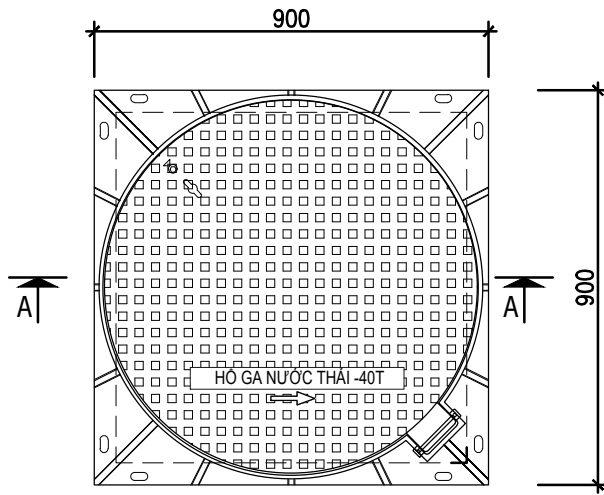
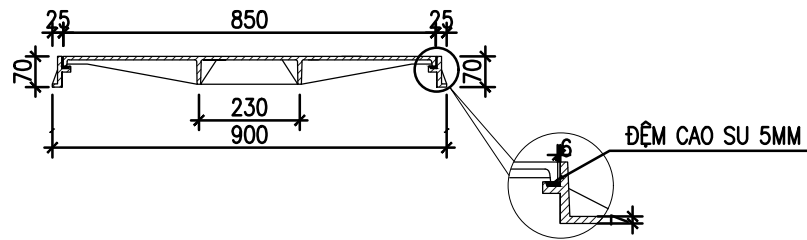


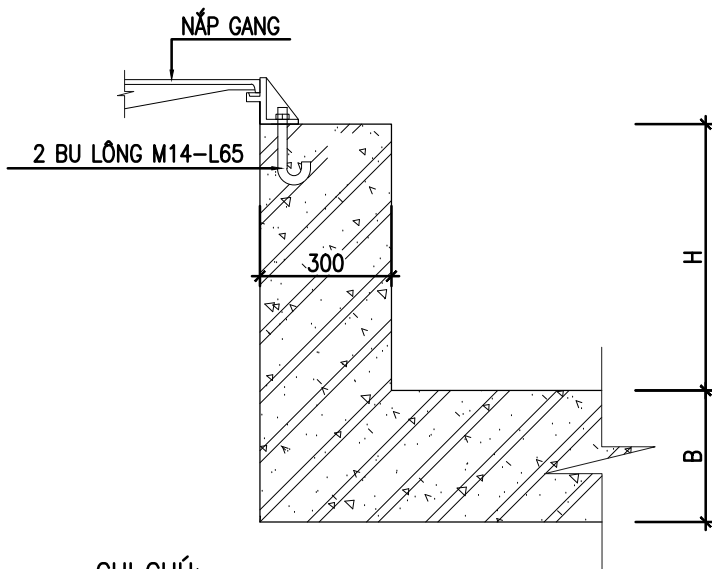
NẤP GA GANG – 900X900X70
TỶ LỆ: 1/15



MẶT CẮT A-A
TỶ LỆ: 1/15



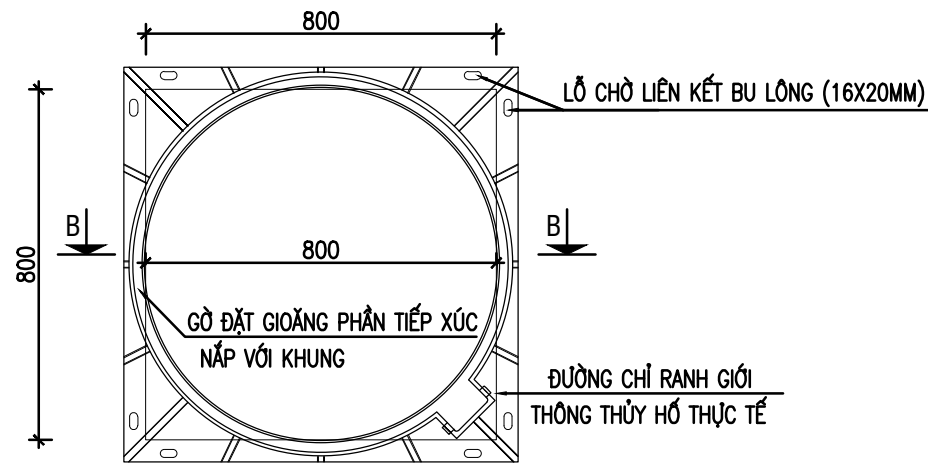
MÔ TẢ LẮP ĐẶT
TỶ LỆ: 1/15



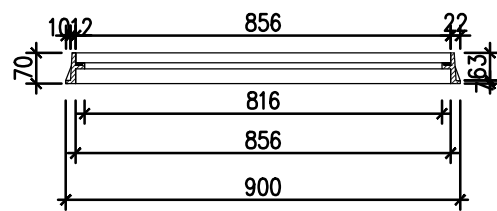
GHI CHÚ:

- TẤT CẢ CÁC KÍCH THƯỚC GHI BẰNG MM, CAO ĐỘ GHI BẰNG M (TRỪ KHI CÓ GHI CHÚ CỤ THỂ TRÊN BẢN VẼ)
- NẤP GANG ĐƯỢC SẢN XUẤT THEO TIÊU CHUẨN EN124 TẢI TRỌNG CẤP D-40T

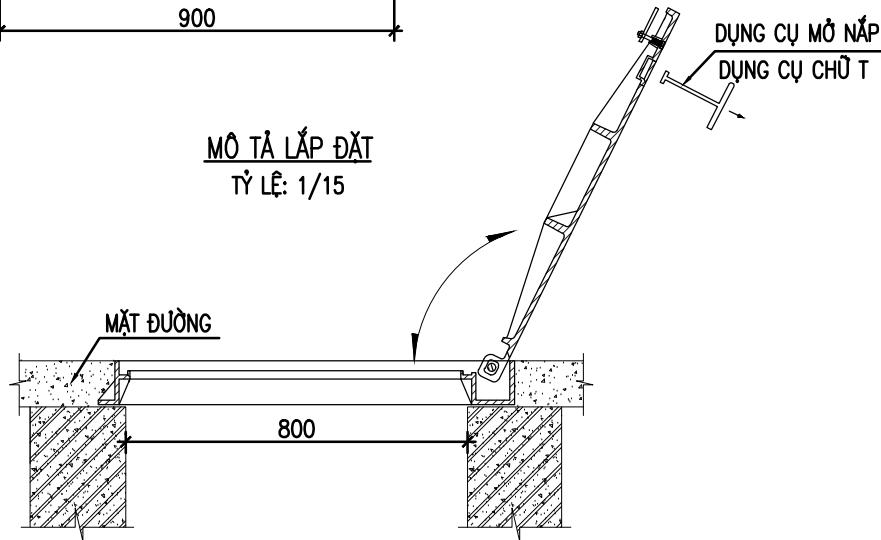
THIẾT KẾ KHUNG MẶT TRÊN
TỶ LỆ: 1/15



MẶT CẮT B-B
TỶ LỆ: 1/15



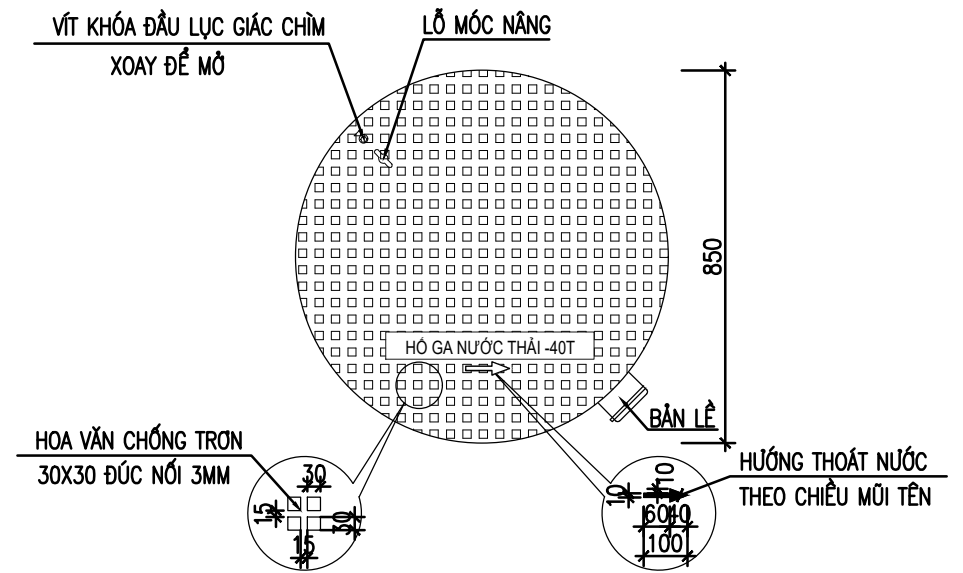
MÔ TẢ LẮP ĐẶT
TỶ LỆ: 1/15



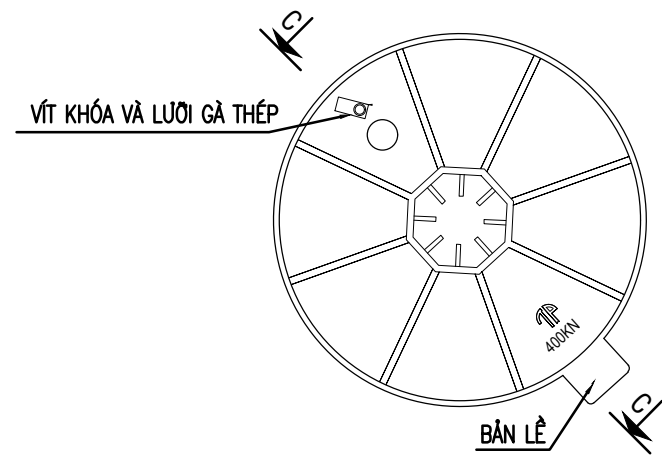
BẢNG THỐNG KÊ KHỐI LƯỢNG

STT	TÊN GỌI VÀ QUY CÁCH	ĐƠN VỊ	SỐ LƯỢNG	VỊ TRÍ
1	NẤP GANG 900X900x70 (MM)	CÁI	36	HỒ GA

THIẾT KẾ NẤP MẶT TRÊN
TỶ LỆ: 1/15



THIẾT KẾ NẤP MẶT DƯỚI
TỶ LỆ: 1/15



MẶT CẮT C-C
TỶ LỆ: 1/15

