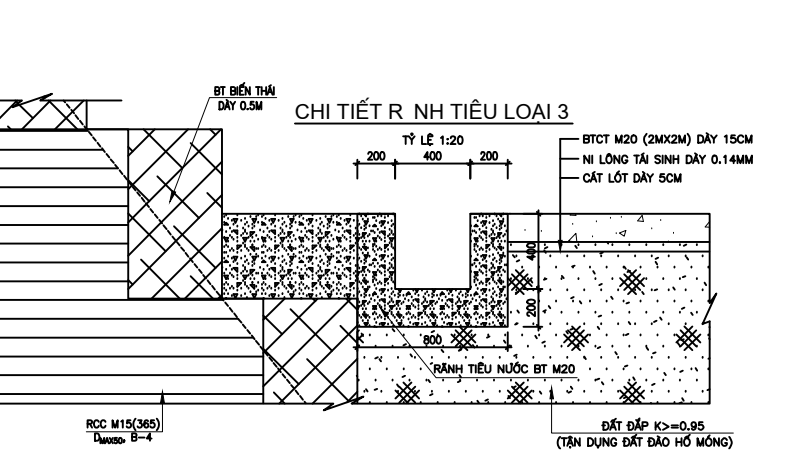
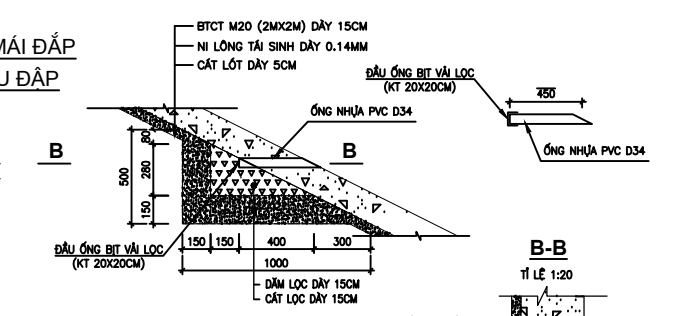
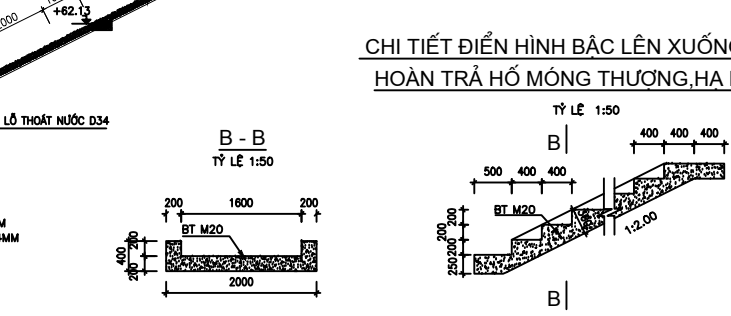
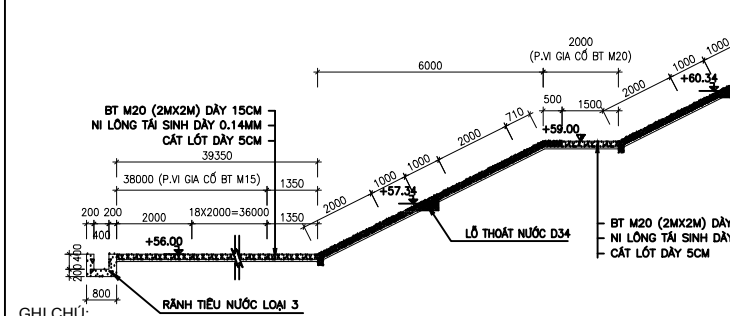
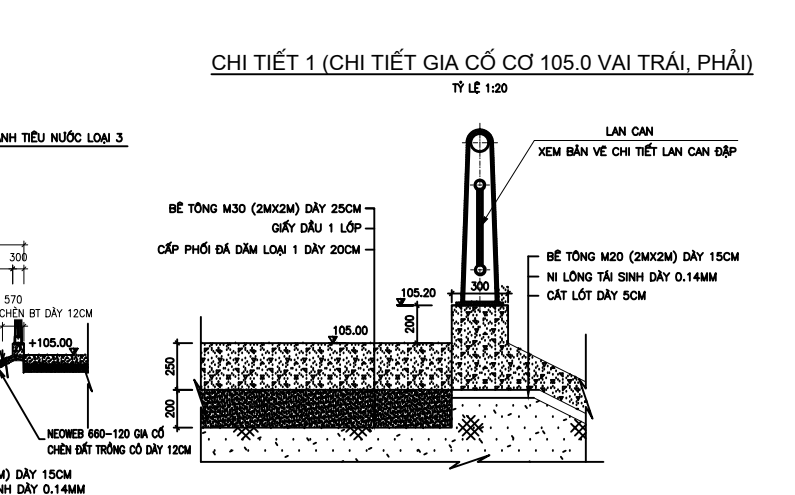
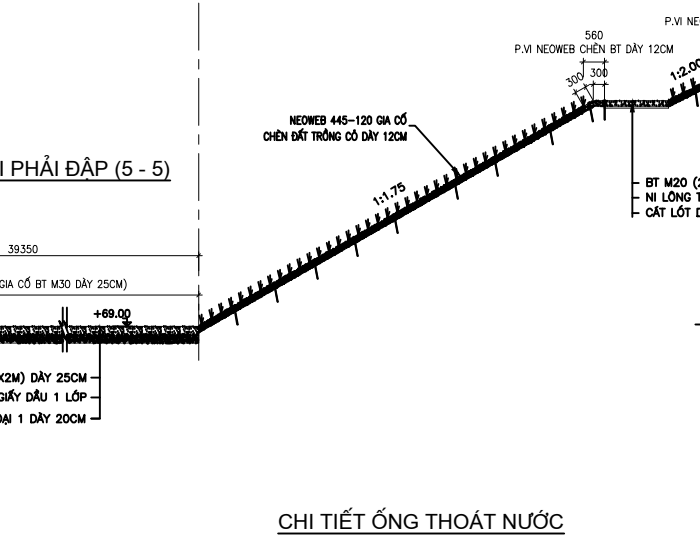
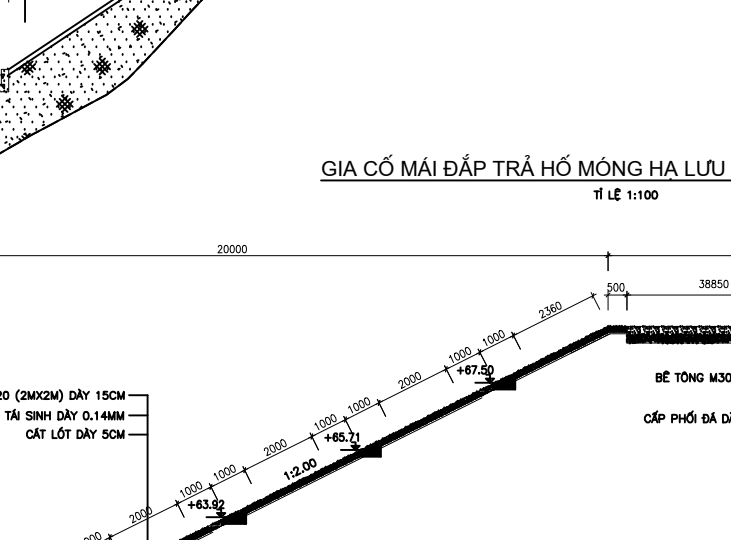
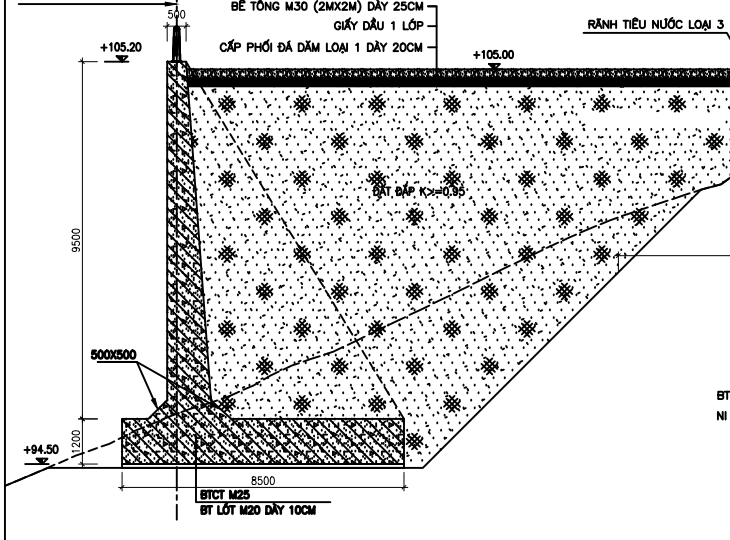
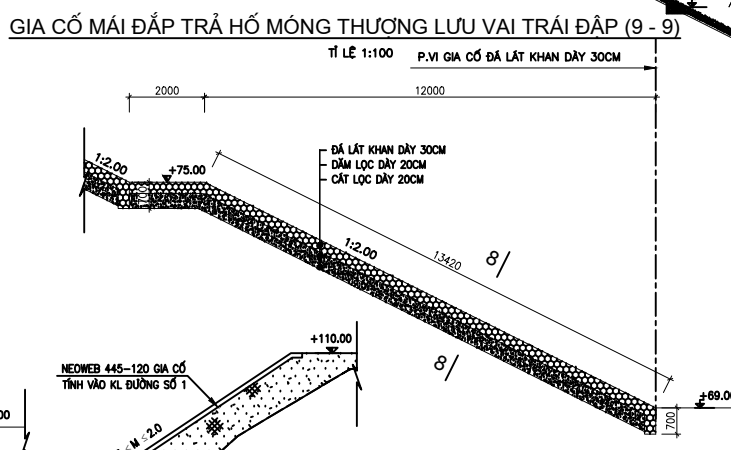
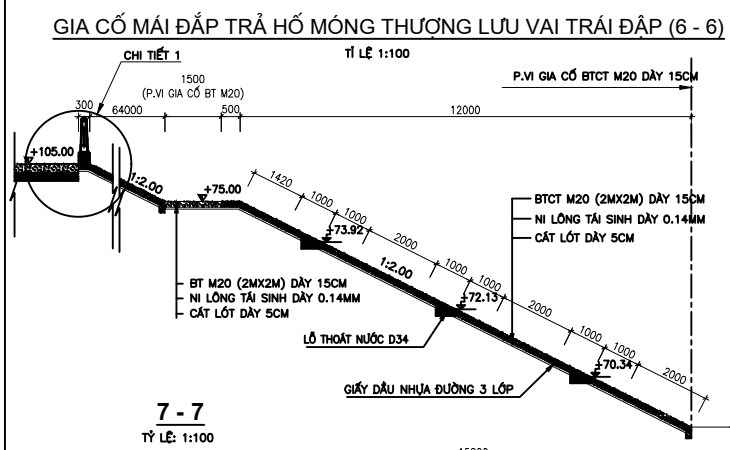
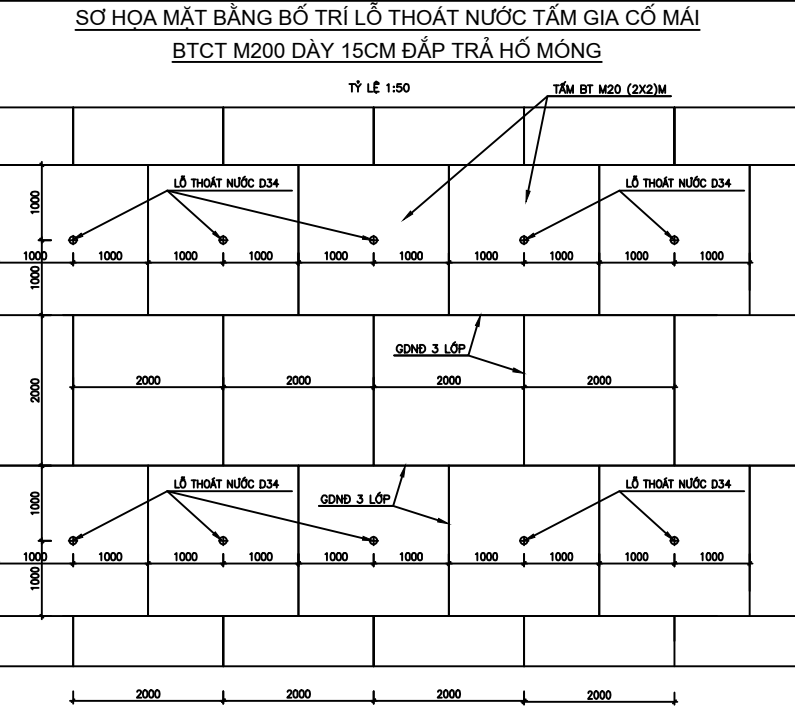
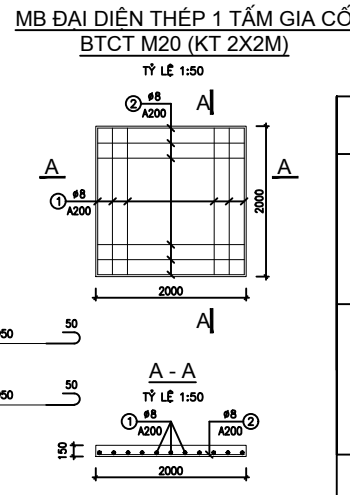


BẢNG T.KÊ THÉP 1 TẦM GIA CỐ BTCT M20 (KT 2X2M)

KÍ HIỆU	# (MM)	SỐ LƯỢNG	CĐ THANH (MM)	TỔNG CĐ (M)	KHỐI LƯỢNG (KG)	TỔNG KL (KG)
1	8	11	2000	22.55	0.395	8.91
2	8	11	2000	22.55	0.395	8.91
+ THÉP CỐ # <= 10						17.82
+ THÉP CỐ 10 < # <= 18						0.00
+ THÉP CỐ # > 18						0.00
• TỔNG KHỐI LƯỢNG :						17.82



GHI CHÚ:

- BẢN VẼ NÀY LẬP CHO PHƯƠNG ÁN ĐIỀU CHỈNH THAY THẾ ĐẬP ĐÁ K<=0.95 HOÀN TRẢ HỒ MÓNG THƯỢNG LƯU VAI PHẢI ĐẬP CHÍNH TỪ CT+65 ĐẾN CT+105 BẰNG TƯỜNG CHẨN ĐẬP BTCT M25 (THEO VĂN BẢN SỐ 270XD-TC NGÀY 12/3/2021 CỦA CỤC QUẢN LÝ VÀ ĐỀ PHỤ HỢP VỚI THỰC TẾ THI CÔNG THỜI ĐIỂM HIỆN TẠI, ĐÁP ỨNG TIÊU ĐỘ YÊU CẦU).
- BẢN VẼ NÀY LẬP CHO PHƯƠNG ÁN GIA CỐ MÀI ĐÁP HỒ MÓNG ĐẬP VÀ MÀI ĐÁP HOÀN TRẢ HỒ MÓNG TỪ CT+69 TRỞ LÊN BẰNG NEOWEB.
- GIA CỐ MÀI ĐÁP HOÀN TRẢ HỒ MÓNG:
- + TỪ CT+69.00 TRỞ XUỐNG:
 - MÀI ĐÁP ĐƯỢC GIA CỐ BẰNG BTCT M20 ĐẦY 15CM CHIA TẦM 2X2M, PHÍA DƯỚI LÓT NI LON TÁI SINH VÀ CÁT LỘT DÀY 5CM. GIỮA CÁC TẦM BTCT ĐƯỢC XỬ LÝ TIẾP GIÁP BẰNG GỖ DẦU 3 LỚP. THEO PHƯƠNG CẮT ĐẬP, TRONG PHẠM VI MÀI GIA CỐ, CÁCH 1 HÀNG (CHIỀU DÀI 2M) BỐ TRÍ 1 HÀNG LỖ THOÁT NƯỚC D34 (1 LỖ/1 TẦM 2X2M).
 - CỎ MÀI ĐÁP ĐƯỢC GIA CỐ BẰNG BT M20 ĐẦY 15CM CHIA TẦM 2X2M, PHÍA DƯỚI LÓT NI LON TÁI SINH VÀ CÁT LỘT DÀY 5CM. GIỮA CÁC TẦM BT ĐƯỢC XỬ LÝ TIẾP GIÁP BẰNG GỖ DẦU 3 LỚP.
- + TỪ CT+69.00 TRỞ LÊN:
 - MÀI ĐÁP ĐƯỢC GIA CỐ BẰNG NEOWEB.
 - CỎ MÀI ĐÁP ĐƯỢC GIA CỐ BẰNG BT M20 ĐẦY 15CM CHIA TẦM 2X2M, PHÍA DƯỚI LÓT NI LON TÁI SINH VÀ CÁT LỘT DÀY 5CM. GIỮA CÁC TẦM BT ĐƯỢC XỬ LÝ TIẾP GIÁP BẰNG GỖ DẦU 3 LỚP.
- SAU KHI ĐÁP HOÀN TRẢ HỒ MÓNG, PHẦN MÀI ĐÁP HA LƯU HỒ MÓNG TÍNH TỪ CAO TRÌNH ĐÁP HOÀN TRẢ HỒ MÓNG ĐẾN MẶT ĐẤT TỰ NHIÊN ĐƯỢC GIA CỐ NHƯ SAU:
 - MÀI ĐÁP ĐƯỢC GIA CỐ BẰNG NEOWEB.
 - CỎ MÀI ĐÁP ĐƯỢC GIA CỐ BẰNG BT M20 ĐẦY 15CM CHIA TẦM 2X2M, PHÍA DƯỚI LÓT NI LON. GIỮA CÁC TẦM BT ĐƯỢC XỬ LÝ TIẾP GIÁP BẰNG GỖ DẦU 3 LỚP.
- KÍCH THƯỚC TRONG BẢN VẼ GHI THEO "MM", CAO TRÌNH GHI LA "M".

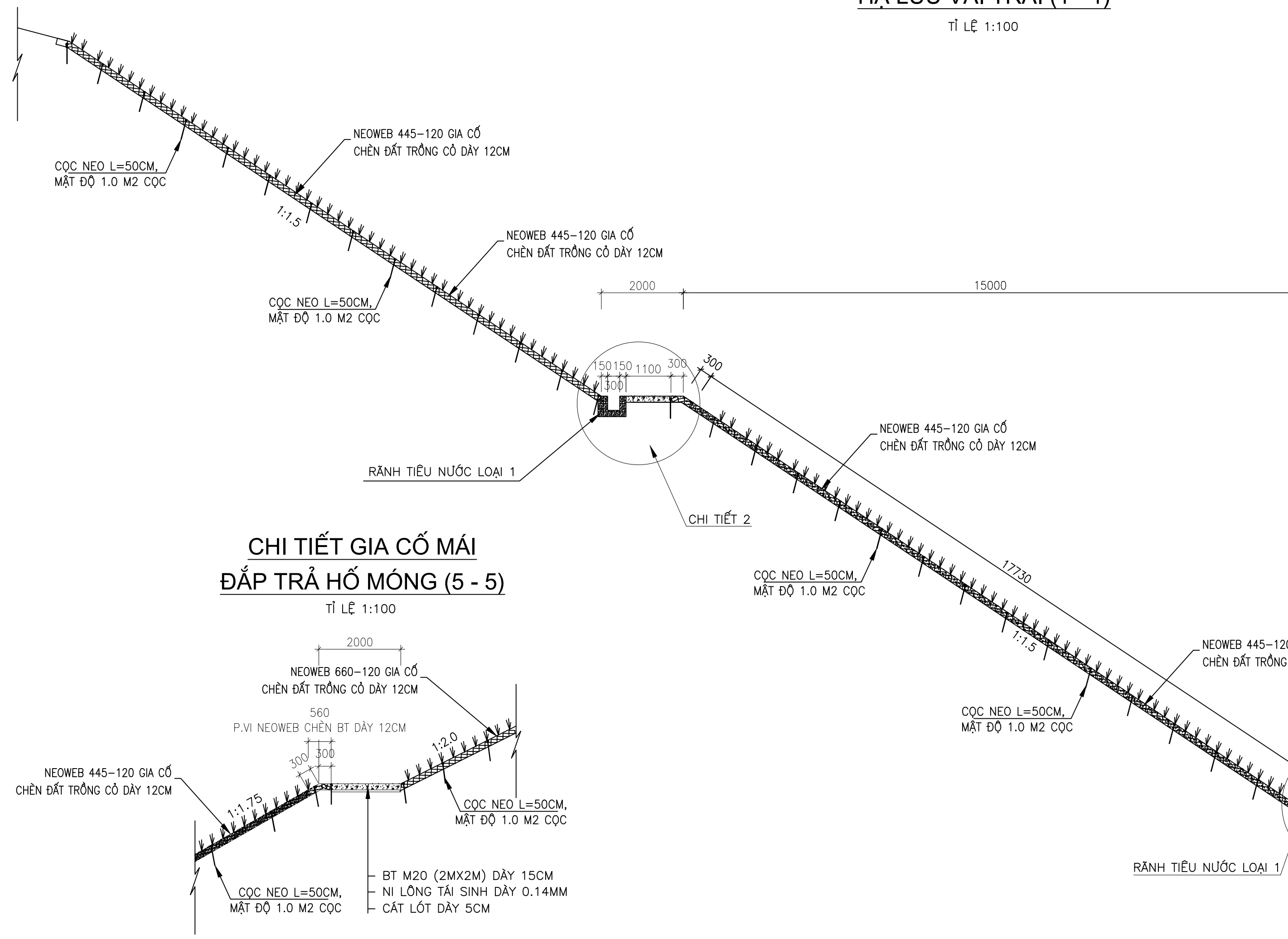
NGÀY GỬI : _____ NƠI NHẬN : _____

TỈNH BÌNH ĐỊNH	CỘNG HÒA XÃ HỘI CHỦ NGHĨA VIỆT NAM BỘ NÔNG NGHIỆP VÀ PHÁT TRIỂN NÔNG THÔN	2021 BVTC
DỰ ÁN HỒ CHỨA NƯỚC ĐỒNG MÍT CÔNG TRÌNH ĐẦU MỐI - ĐẬP KHÔNG TRÀN CHI TIẾT GIA CỐ MÀI ĐÁP		
THIẾT KẾ	TRẦN ĐỨC TRUNG	TỔNG CÔNG TY TƯ VẤN W - CQP
Kiểm tra	ĐỖ THỊ HUỆ	Nº-711B-ĐA-13 (02/03)
Chủ trì TK Thủy công	VŨ VĂN LUNG	TỶ LỆ :
Chủ nhiệm TK	NGUYỄN NGỌC LÂM	Ngày:
TỔNG GIÁM ĐỐC		

ISO 9001 - 2015
HÀ NỘI - VIỆT NAM

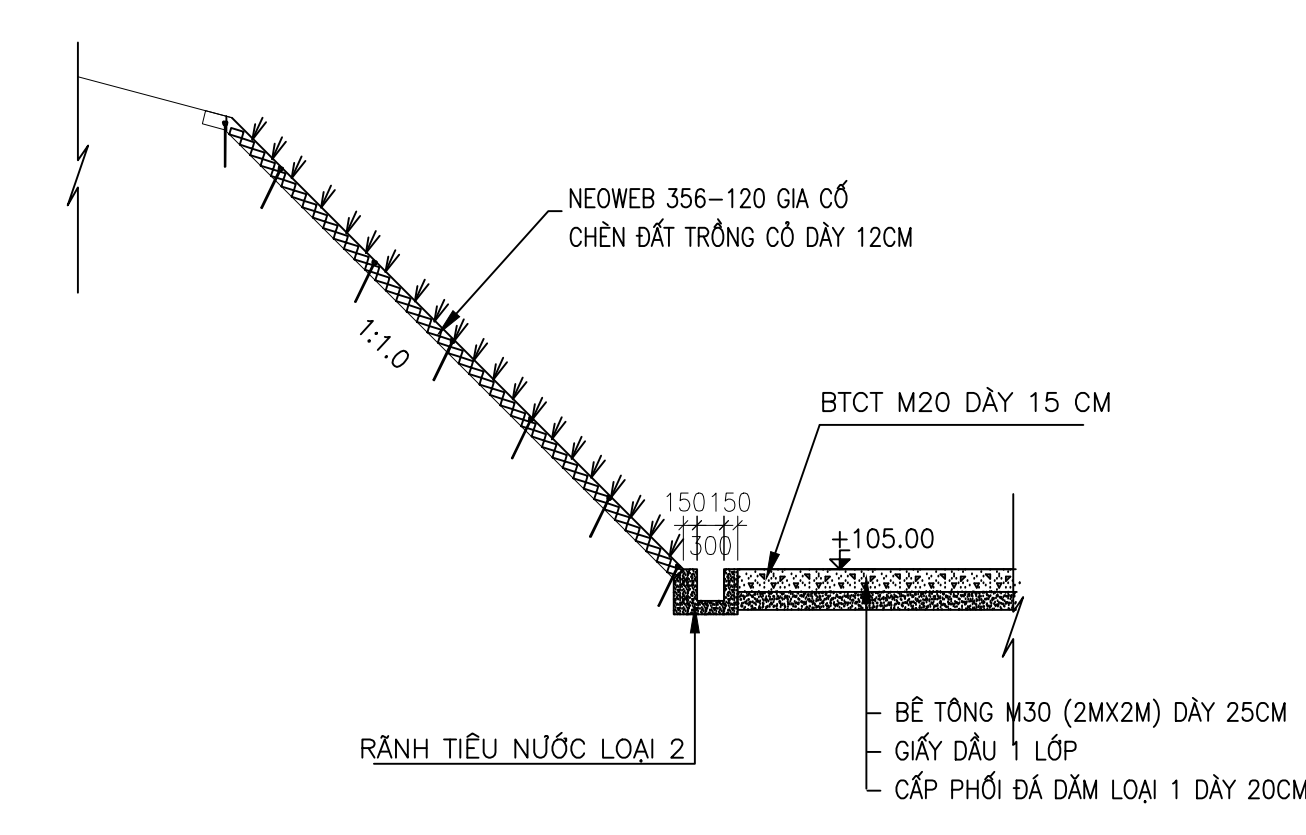
GIA CỐ MÁI ĐÀO HỔ MỒNG
HẠ LƯU VAI TRÁI (1 - 1)

TỈ LỆ 1:100



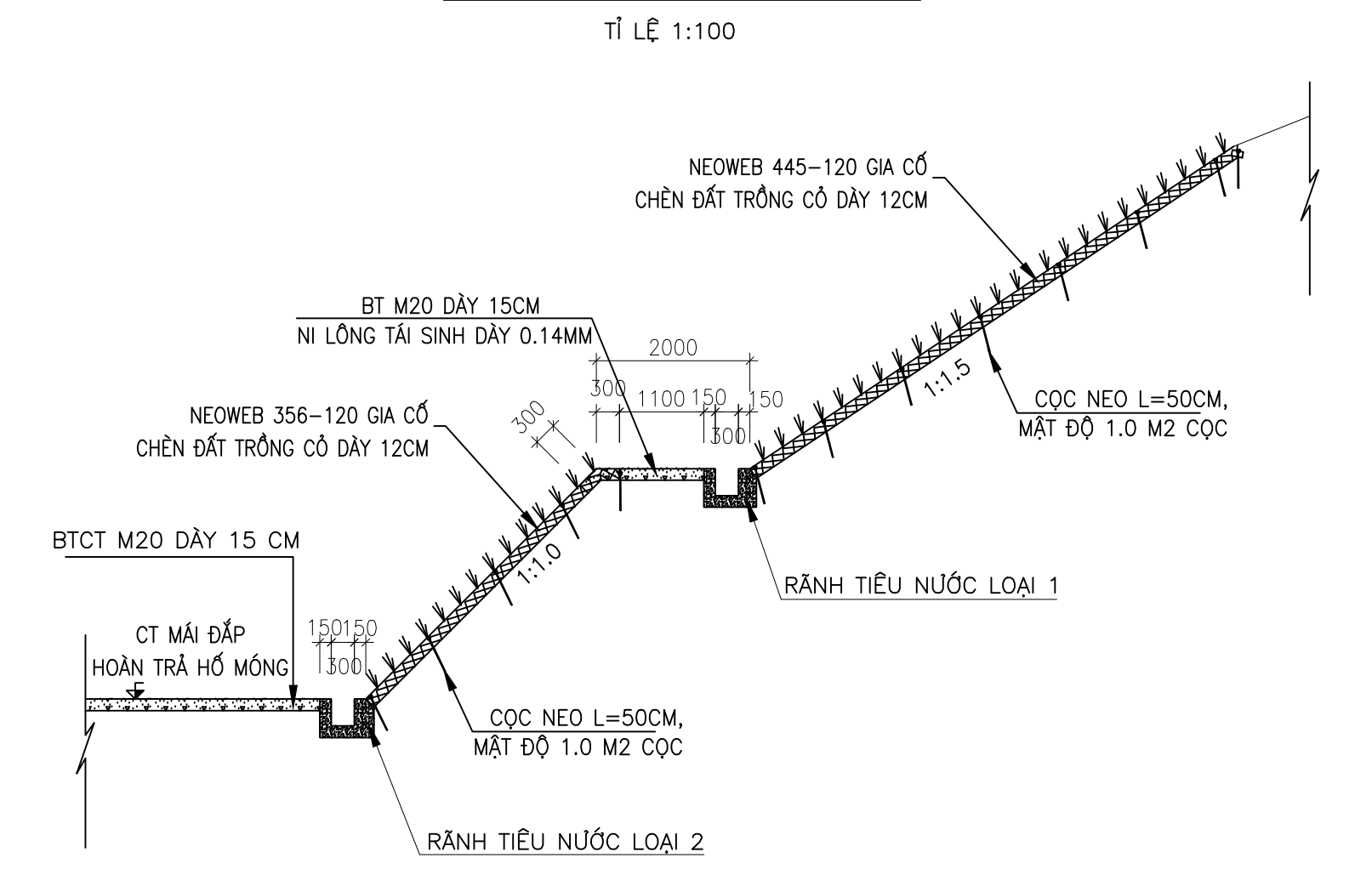
2 - 2

TỈ LỆ 1:100



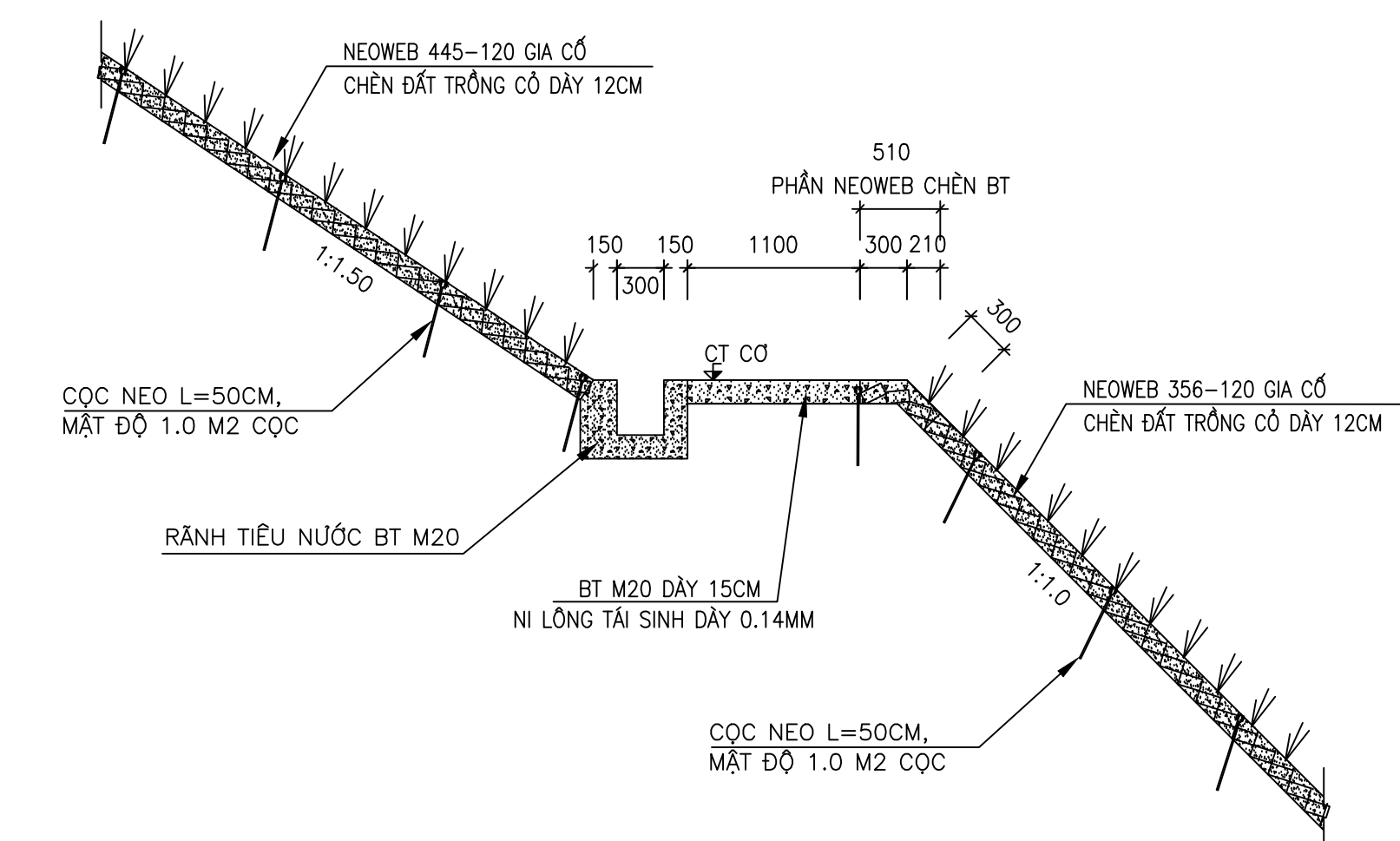
GIA CỐ MÁI ĐÀO HỔ MỒNG
HẠ LƯU VAI PHẢI (3 - 3)

TỈ LỆ 1:100



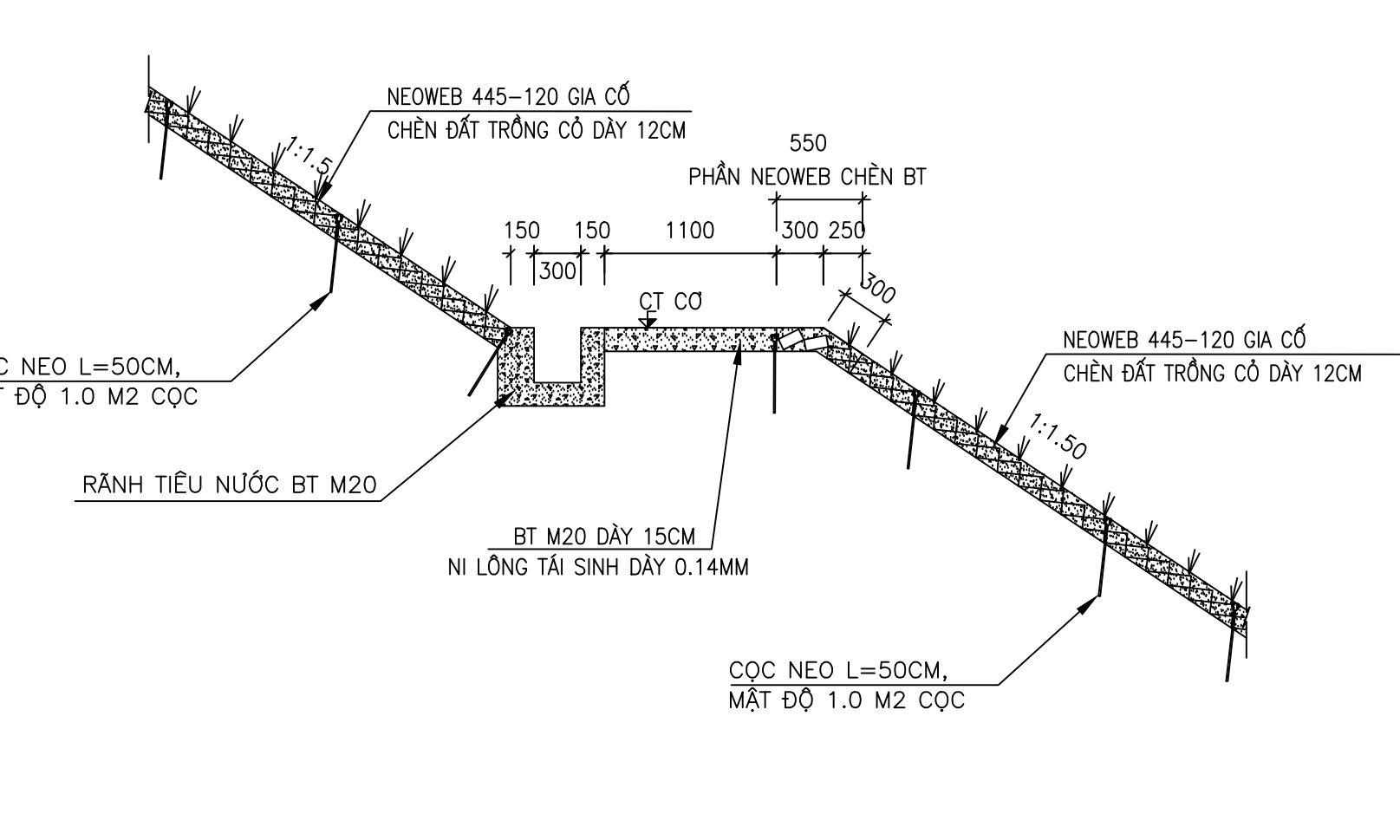
CHI TIẾT 1

TỶ LỆ 1:50



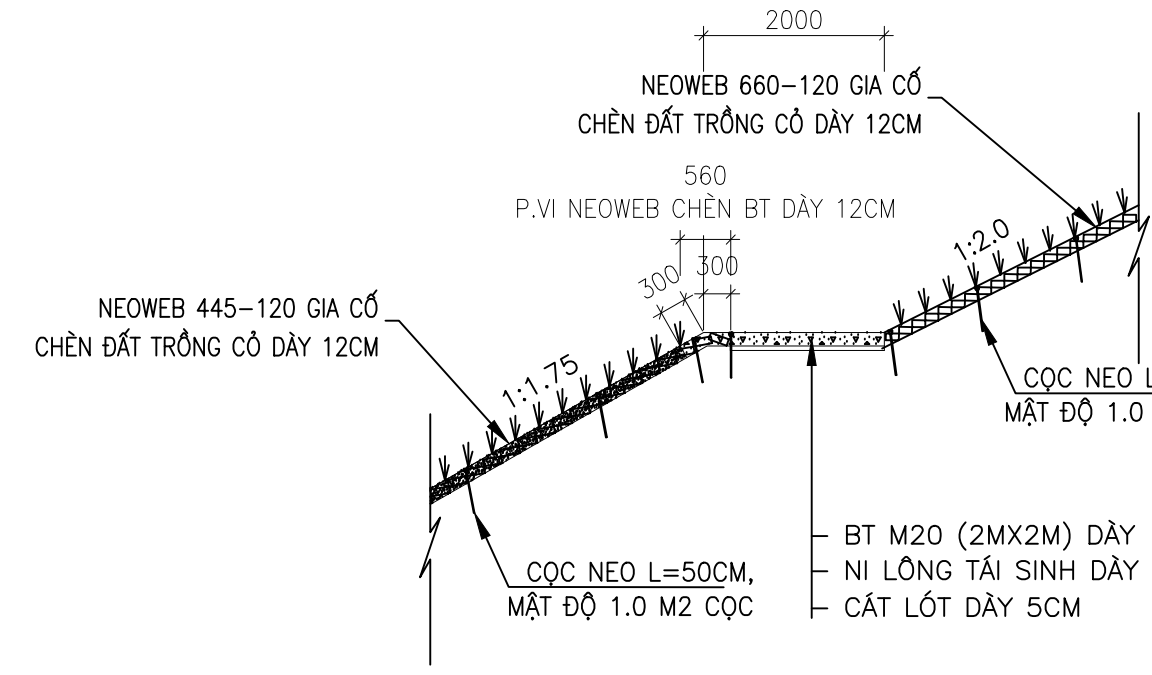
CHI TIẾT 2

TỶ LỆ 1:50



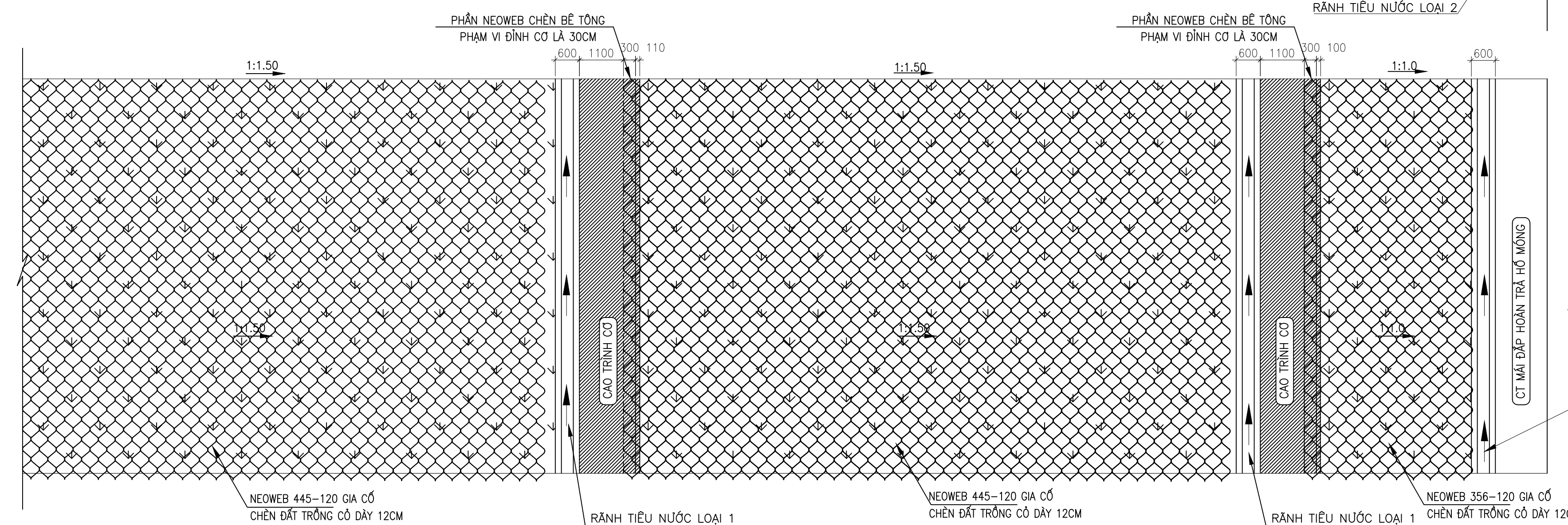
CHI TIẾT GIA CỐ MÁI ĐẬP TRẢ HỔ MỒNG (5 - 5)

TỈ LỆ 1:100



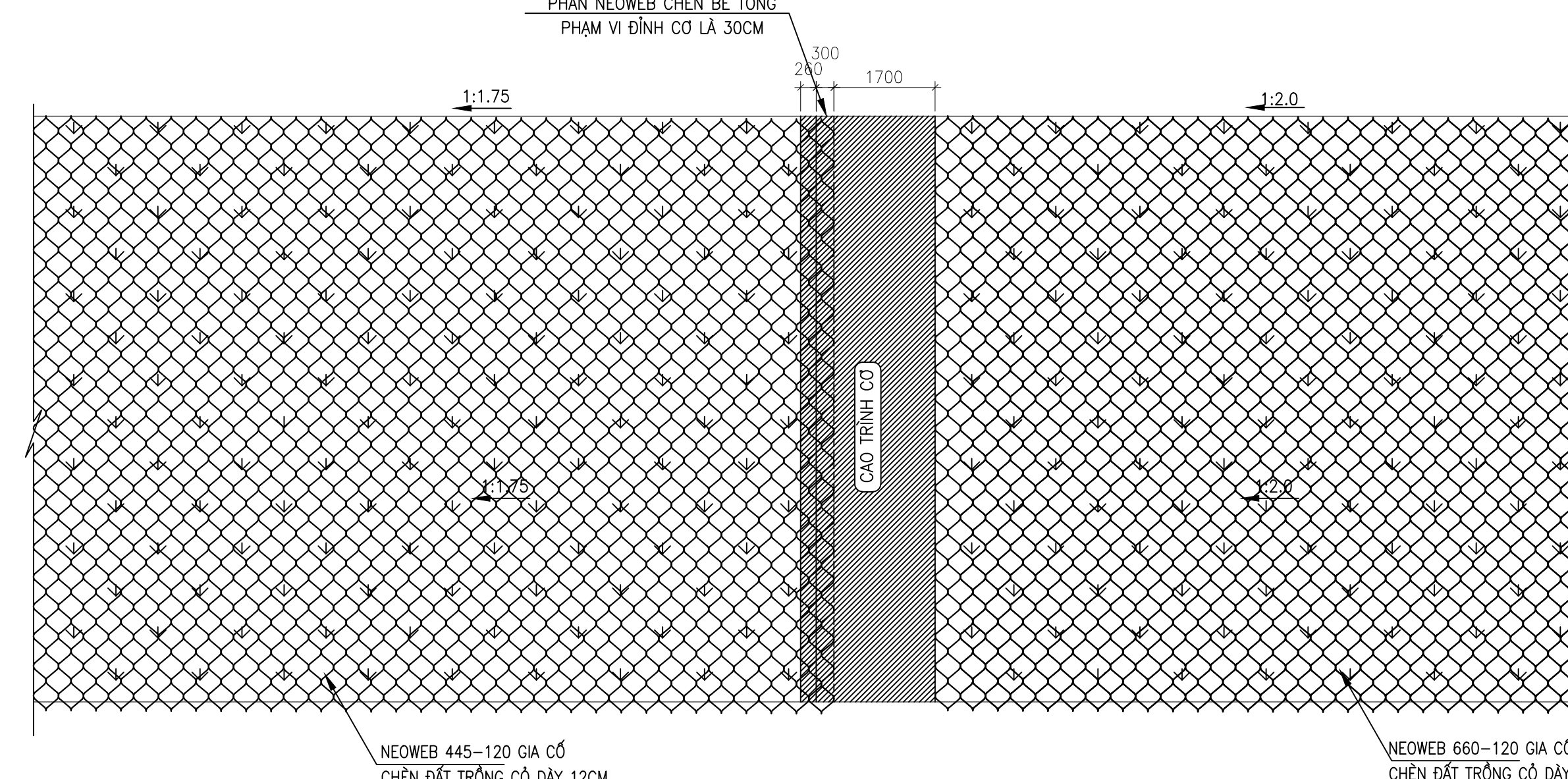
MẶT BẰNG ĐẠI DIỆN NEOWEB GIA CỐ TRỒNG CỎ MÁI ĐÀO HỔ MỒNG

TỈ LỆ 1:100



MẶT BẰNG ĐẠI DIỆN NEOWEB GIA CỐ TRỒNG CỎ MÁI ĐẬP HOÀN TRẢ HỔ MỒNG

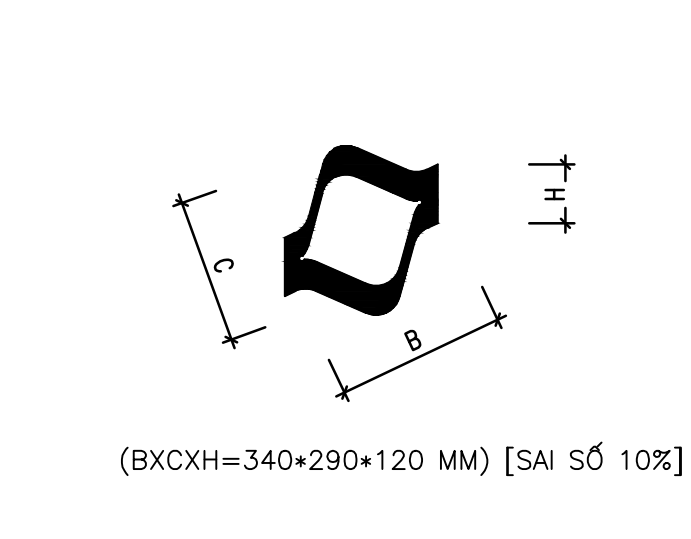
TỈ LỆ 1:100



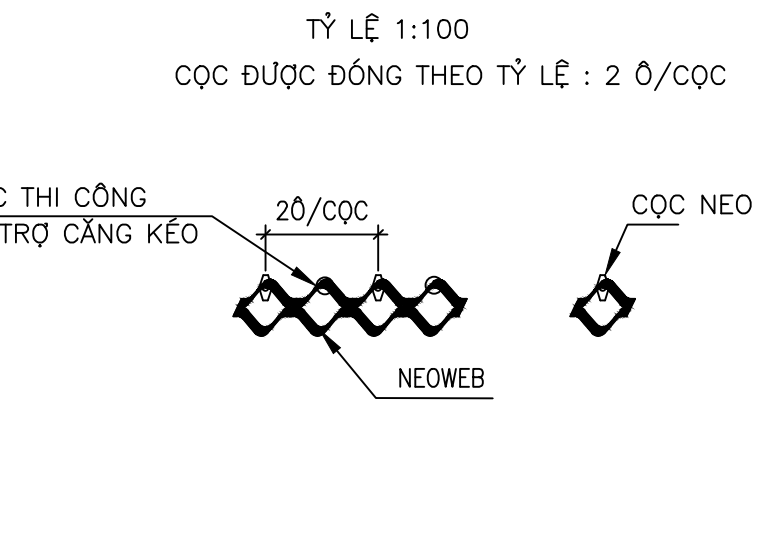
GHI CHÚ:

- BẢN VẼ NÀY LẬP CHO PHƯƠNG ÁN GIA CỐ MÁI ĐÀO HỔ MỒNG ĐẬP VÀ MÃI ĐẬP HOÀN TRẢ HỔ MỒNG TỪ CT+69 TRỞ LÊN BẰNG NEOWEB.
- BẢN VẼ NÀY THỂ HIỆN VỚI TỪNG LOẠI MÁI ĐỐC SẼ ÁP DỤNG CÁC LOẠI NEOWEB KHÁC NHAU, VỚI MÁI CÓ ĐỘ ĐỐC M=1.5 VÀ M=1.75 ÁP DỤNG LOẠI NEOWEB 445-120, CHÈN ĐẤT DÀY 12CM; VỚI MÁI CÓ ĐỘ ĐỐC M=1.0 ÁP DỤNG LOẠI NEOWEB 356-120, CHÈN ĐẤT DÀY 12CM; VỚI MÁI CÓ ĐỘ ĐỐC M=2.0 ÁP DỤNG LOẠI NEOWEB 660-120, CHÈN ĐẤT DÀY 12CM.
- MẶT ĐỘ CỌC TÍNH CHO TOÀN BỘ PHẦN GIA CỐ NEOWEB (TÍNH TRUNG BÌNH CẢ PHẦN NEOWEB TRÊN MÁI VÀ ĐỈNH MÁI): ĐỘ ĐỐC MÁI M=1.0 ĐẢM BẢO LÀ 1.2CỌC/M2, MÁI M=1.5 ĐẢM BẢO LÀ 1CỌC/M2, MÁI M=2.0 ĐẢM BẢO LÀ 0.8CỌC/M2. CÁC CỌC CẦN ĐƯỢC SƠN CHỐNG RỈ TOÀN BỘ.
- BẢN VẼ NÀY THAY THẾ BẢN VẼ N7110 - ĐA -11C.
- KÍCH THƯỚC TRONG BẢN VẼ GHI THEO "MM", CAO TRÌNH GHI LÀ "M".

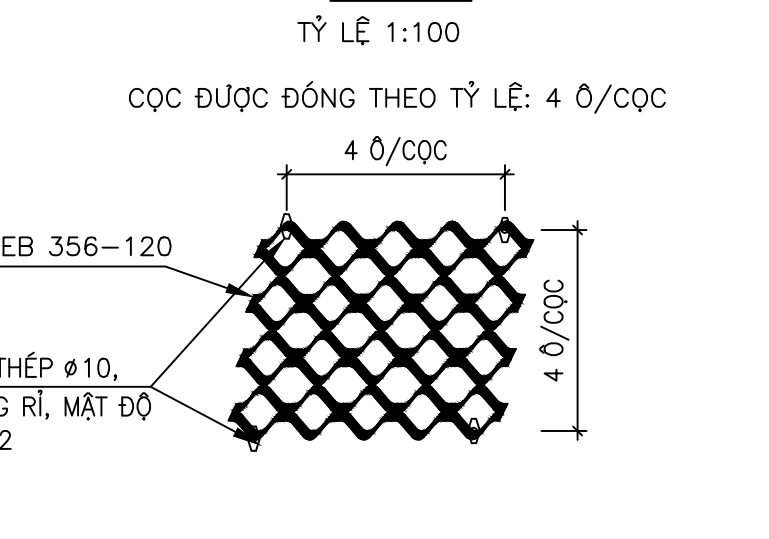
Ô NGĂN NEOWEB 445-120



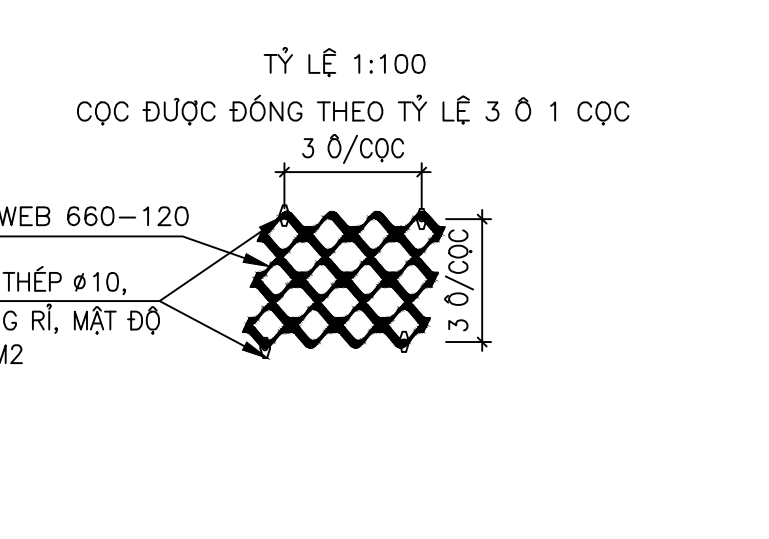
BỐ TRÍ CỌC NEO ĐỈNH MÁI M=1.0; M=1.5; M=1.75; M=2.0



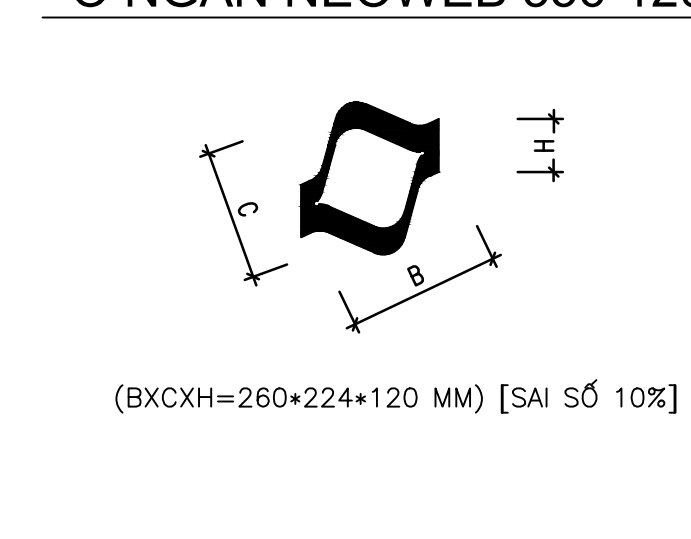
BỐ TRÍ CỌC NEO TRÊN MÁI M=1.0



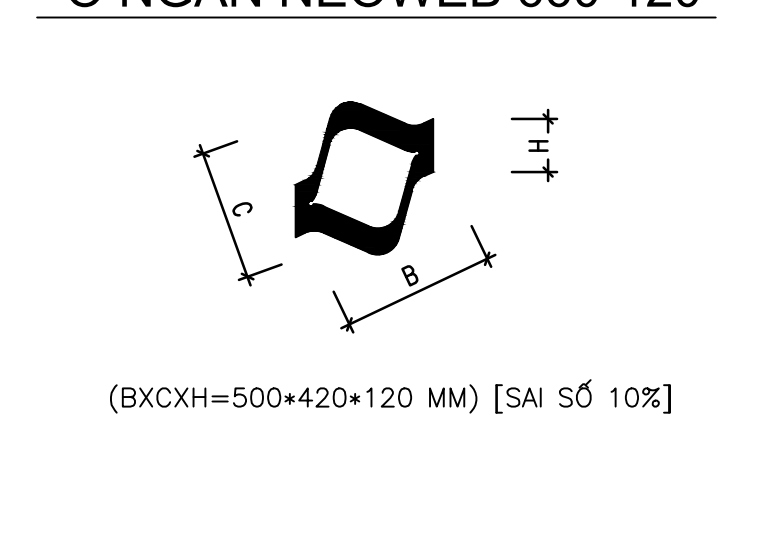
BỐ TRÍ CỌC NEO TRÊN MÁI M=2.0



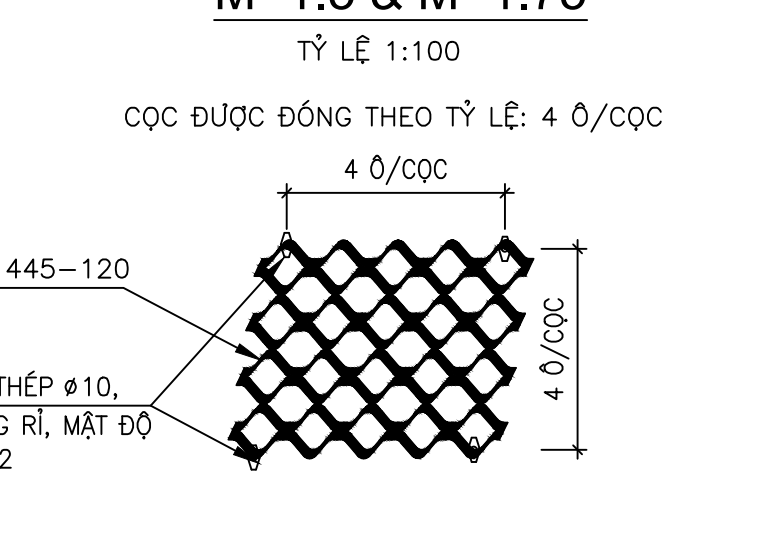
Ô NGĂN NEOWEB 356-120



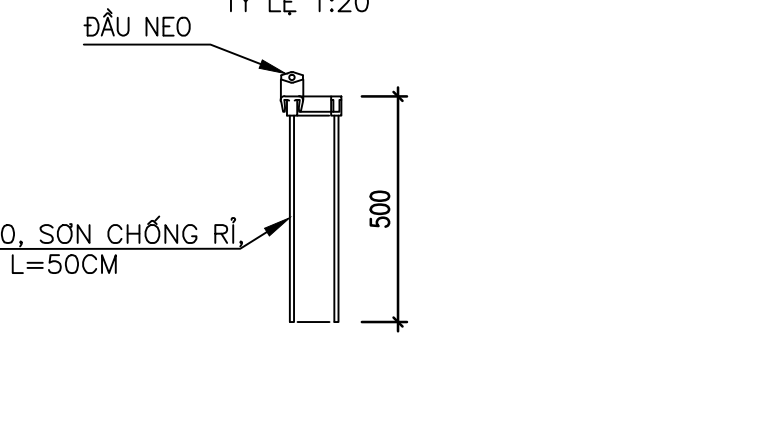
Ô NGĂN NEOWEB 660-120



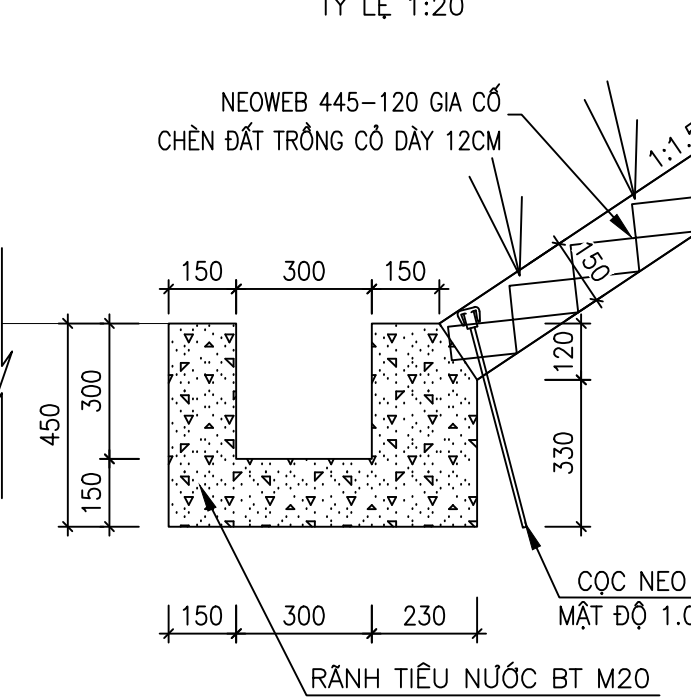
BỐ TRÍ CỌC NEO TRÊN MÁI M=1.5 & M=1.75



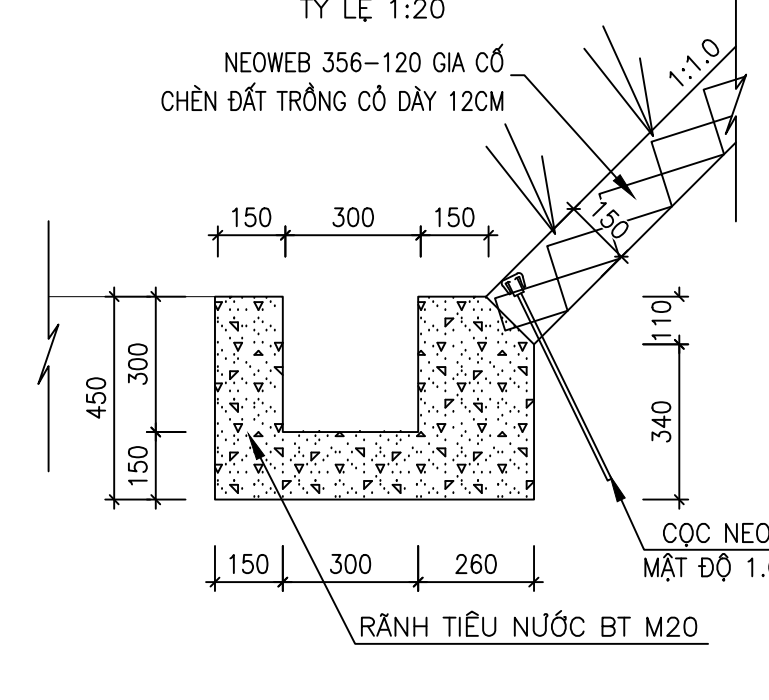
CHI TIẾT CỌC NEO



CHI TIẾT R NH TIỂU LOẠI 1



CHI TIẾT R NH TIỂU LOẠI 2



NGÀY GỬI :		NƠI NHẬN :	
TỈNH BÌNH ĐỊNH	CỘNG HÒA XÃ HỘI CHỦ NGHĨA VIỆT NAM BỘ NÔNG NGHIỆP VÀ PHÁT TRIỂN NÔNG THÔN	2021 BVTC	
DỰ ÁN HỒ CHỨA NƯỚC ĐỒNG MÍT CÔNG TRÌNH ĐẦU MỐI - ĐẬP KHÔNG TRẦN CHI TIẾT GIA CỐ MÁI ĐẬP			
THIẾT KẾ	TRẦN ĐỨC TRUNG	N ^o -7110-ĐA-13 (03/03)	TỶ LỆ :
KIỂM TRA	ĐỖ THỊ HUỆ		
CHỦ TRÌ TK THUY CÔNG	VÔ VĂN LUNG	NGÀY:	
CHỦ NHIỆM TK	NGUYỄN NGỌC LÂM		
TỔNG GIÁM ĐỐC			

GIÁM ĐỊNH CL.TCT

