



Số: 446 /2022/CC47-BĐT

Quy Nhơn, ngày 30 tháng 03 năm 2022

THƯ MỜI CHÀO GIÁ CẠNH TRANH

V/v mua Vật tư nhựa phục vụ thi công
Dự án Tuyển ống thu gom nước thải lưu vực sông Cổ Cò, thành phố Đà Nẵng

Kính gửi: Quý Công ty.

Công ty Cổ phần Xây dựng 47 (CC47) là nhà thầu thi công Dự án Tuyển ống thu gom nước thải lưu vực sông Cổ Cò, thành phố Đà Nẵng, hiện nay đang có nhu cầu mua Vật tư nhựa phục vụ thi công, nội dung cụ thể như sau:

1. Tên vật tư, Quy cách, Số lượng:

STT	Tên vật tư	ĐVT	Số lượng	Thông số kỹ thuật	Ghi chú
1	Ống nhựa uPVC D110	m	1.594	Áp lực PN6, dày 3.2mm	
2	Ống nhựa uPVC D160	m	6.290	Áp lực PN6, dày 4.7mm	
3	Ống nhựa uPVC D225	m	455	Áp lực PN5, dày 5.5mm	
4	Cút nhựa uPVC-D110x45 ⁰	Cái	1.850	Áp lực PN6	
5	Cút nhựa uPVC-D160x45 ⁰	Cái	78	Áp lực PN6	
6	Tê cong 90 độ chuyển bậc uPVC D160/110	Cái	978	Áp lực PN6	
7	Tê cong 90 độ chuyển bậc uPVC D160/160	Cái	92	Áp lực PN6	
8	Tê cong 90 độ chuyển bậc uPVC D160/110/110	Cái	45	Áp lực PN6	
9	Hộp đấu nối nước thải hộ gia đình D225- uPVC	Cái	910	Áp lực PN6	
10	Nắp Composite D160	Bộ	68	Tải trọng 125KN Sản xuất theo tiêu chuẩn BS EN124-2:2015	Xem bản vẽ kèm theo
11	Nắp Composite D225	Bộ	910	Tải trọng 125KN Sản xuất theo tiêu chuẩn BS EN124-2:2015	

(Số lượng cấp 3-4 đợt theo yêu cầu khi thi công)

Địa điểm giao hàng: Công trình Cỏ Cò, Tổ 70, Phan Đình Thông, phường Hòa Hải, quận Ngũ Hành Sơn, thành phố Đà Nẵng.

Phương thức thanh toán: Thanh toán trong vòng 30 ngày kể từ ngày nhận hàng.

2. Hồ sơ chào giá tối thiểu gồm:

- Thư chào giá (theo biểu mẫu) có hiệu lực trong vòng 30 ngày kể từ ngày mở thư chào giá cạnh tranh.

- Bản Scan Hồ sơ chứng minh tính hợp lệ của nhà thầu (đăng ký kinh doanh, các hồ sơ CO, CQ của sản phẩm, các hồ sơ khác chứng minh về hoạt động trong lĩnh vực cung cấp Ống nhựa);

- Kết quả thí nghiệm của vật liệu;

- Hồ sơ chào giá gửi trực tiếp về Ban Đấu Thầu - Công ty Cổ phần Xây dựng 47, Số 08 Biên Cương, TP.Quy Nhơn, tỉnh Bình Định, hoặc qua địa chỉ Email: bandauthau@xaydung47.vn chậm nhất đến **09h30 ngày 10/04/2022**.

- Mọi chi tiết cần làm rõ thêm thông tin mời chào giá xin liên hệ:

Thư ký Ban đấu thầu - Số điện thoại: **0975.608640**

Rất mong nhận được sự quan tâm, hợp tác từ quý Công ty.

Trân trọng./.

Nơi nhận:

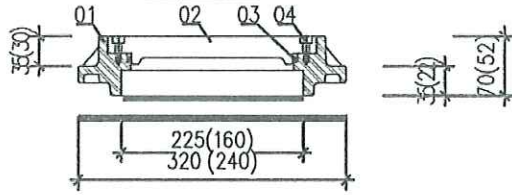
- Như trên;
- Ban TGD (b/c);
- Ban đấu thầu;
- Lưu: TCHC, MH.



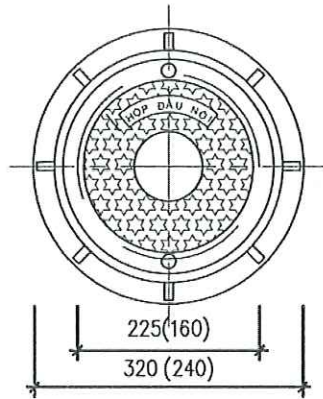
CHI TIẾT NẮP COMPOSITE D225 VÀ D160

TỶ LỆ: 1/30

MẶT CẮT



MẶT BẰNG



GHI CHÚ:

- 01: ĐỂ NẮP HỐ GA
- 02: NẮP HỐ GA COMPOSITS
- 03: ZOĂNG
- 04: VÍT M6X55 BẰNG INOX

- NẮP HỐ GA COMPOSITE ĐƯỢC SẢN XUẤT
TIÊU CHUẨN BS EN124:2-2015, TẢI TRỌNG 125 KN

25
NG
PH
DU
47

CÔNG TY
.....

CỘNG HÒA XÃ HỘI CHỦ NGHĨA VIỆT NAM
Độc lập - Tự do - Hạnh phúc

....., ngày tháng năm 2022

THƯ CHÀO GIÁ

Kính gửi: Công ty Cổ phần Xây dựng 47.

Công ty xin kính gửi Quý công ty báo giá Vật tư nhựa như sau:

STT	Tên vật tư chào thầu	Tên vật tư xuất hóa đơn	Thông số kỹ thuật	ĐVT	Số lượng	Đơn giá (chưa VAT)	Thành tiền
1							
2							
	<i>Cộng giá trị trước thuế</i>						
	<i>Thuế VAT</i>						
	<i>Tổng cộng giá trị sau thuế</i>						

Đơn giá trên bao gồm chi phí vận chuyển đến chân công trình.

Địa điểm giao hàng: Công trình Cỏ Cò, Tổ 70, Phan Đình Thông, phường Hòa Hải, quận Ngũ Hành Sơn, thành phố Đà Nẵng.

- Thời gian giao hàng:
- Điều kiện thanh toán:
- Hiệu lực báo giá:
- Xuất xứ vật liệu:

Đại diện Công ty
(Ký, đóng dấu và ghi rõ họ tên)