



Số: 595 /2023/CC47-BĐT

Quy Nhơn, ngày 21 tháng 04 năm 2023

THƯ MỜI CHÀO GIÁ CẠNH TRANH
V/v mua Gói cầu giao thông phục vụ thi công
Công trình Tân An- Đập Đá, tỉnh Bình Định

Kính gửi: Quý Công ty.

Công ty Cổ phần Xây dựng 47 (CC47) hiện nay có nhu cầu mua Gói cầu giao thông phục vụ thi công phục vụ thi công Công trình Tân An- Đập Đá, tỉnh Bình Định, nội dung cụ thể như sau:

1. Tên vật tư, Quy cách, Số lượng:

STT	Tên vật tư	ĐVT	Số lượng	Thông số kỹ thuật yêu cầu	Ghi chú
1	Gói cầu cao su lõi thép (550x300x50)mm	Cái	54	Xem chi tiết bản vẽ kèm theo	Có kết quả thí nghiệm của sản phẩm

Giao hàng tại: Công trình thủy lợi Tân An thuộc Công ty Cổ phần Xây dựng 47, huyện An Nhơn, tỉnh Bình Định.

Phương thức thanh toán: trong vòng 30- 60 ngày kể từ ngày nhận hàng.

2. Hồ sơ chào giá tối thiểu gồm:

- Hồ sơ chào giá (theo biểu mẫu) có hiệu lực trong vòng 30 ngày kể từ ngày mở thầu.

- Hồ sơ chứng minh tính hợp lệ của nhà thầu (đăng ký kinh doanh, các hồ sơ CO, CQ của sản phẩm, các hồ sơ khác chứng minh về hoạt động trong lĩnh vực cung cấp Gói cầu giao thông);

- Bản Scan Hồ sơ chứng minh năng lực kinh nghiệm nhà cung cấp.

- Hồ sơ chào giá gửi trực tiếp về Ban Đấu Thầu - Công ty Cổ phần Xây dựng 47, Số 08 Biên Cương, TP.Quy Nhơn, tỉnh Bình Định, hoặc qua địa chỉ Email: bandauthau@xaydung47.vn chậm nhất đến **10h00 ngày 04/05/2023**.

- Mọi chi tiết cần làm rõ thêm thông tin mời chào giá xin liên hệ:

Thư ký Ban đấu thầu – Số điện thoại: **0975.608640**

Rất mong nhận được sự quan tâm, hợp tác từ quý Công ty.

Trân trọng./.

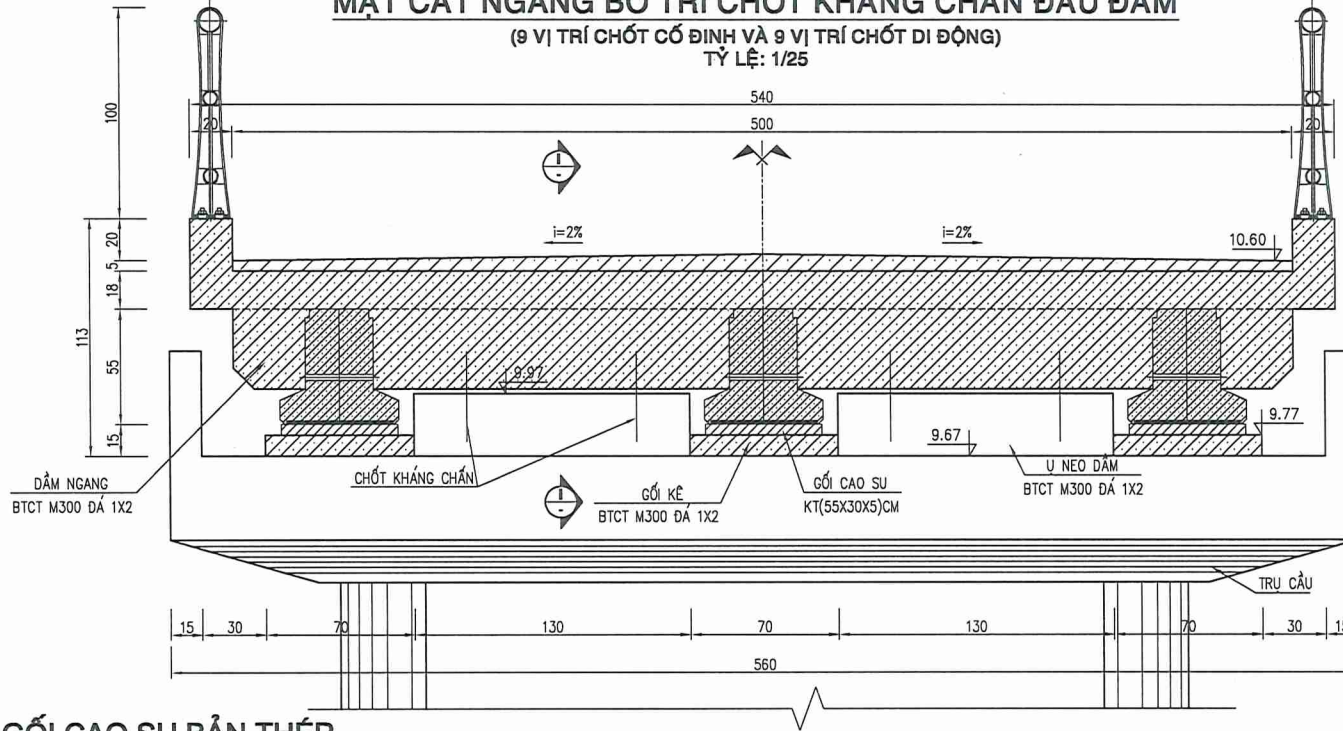
Nơi nhận:

- Như trên;
- Ban TGD (b/c);
- Ban đấu thầu;
- Lưu: TCHC, MH.



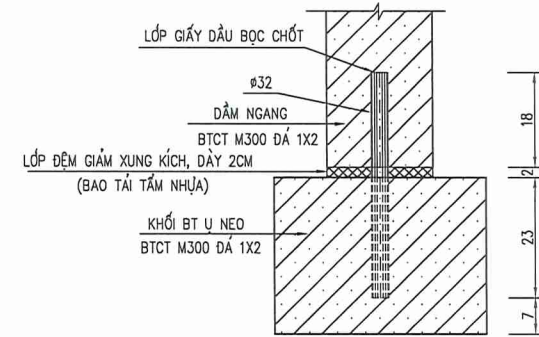
MẶT CẮT NGANG BỐ TRÍ CHỐT KHÁNG CHẤN ĐẦU ĐẦM

(9 VỊ TRÍ CHỐT CỐ ĐỊNH VÀ 9 VỊ TRÍ CHỐT DI ĐỘNG)
TỶ LỆ: 1/25



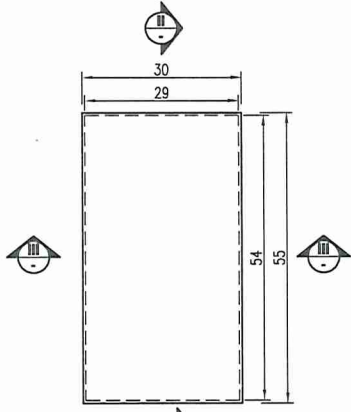
MẶT CẮT I - I

TỶ LỆ: 1/10



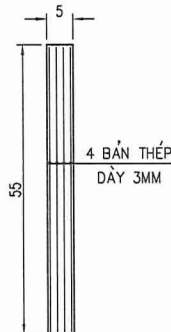
GỐI CAO SU BẰN THÉP

TỶ LỆ: 1/10



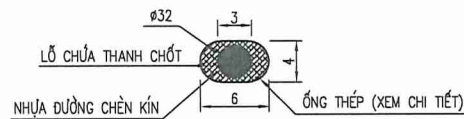
MẶT CẮT II - II

TỶ LỆ: 1/10



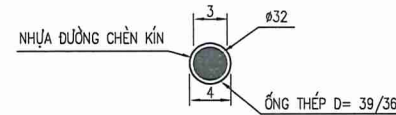
CHỐT DI ĐỘNG

TỶ LỆ: 1/5



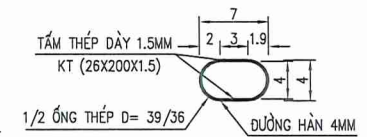
CHỐT CỐ ĐỊNH

TỶ LỆ: 1/5



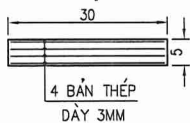
CHI TIẾT ỚNG THÉP

TỶ LỆ: 1/5




MẶT CẮT III - III

TỶ LỆ: 1/10



GHI CHÚ:

- KÍCH THƯỚC TRONG BẢN VẼ GHI CM, CAO TRÌNH GHI M.
- BẢN VẼ NÀY XEM CÙNG CÁC BẢN VẼ KHÁC CÓ LIÊN QUAN.

TỈNH BÌNH ĐỊNH	ỦY BAN NHÂN DÂN TỈNH BÌNH ĐỊNH BAN QUẢN LÝ DỰ ÁN NÔNG NGHIỆP VÀ PTNT	2022 TKBVTCT
DỰ ÁN: HỆ THỐNG THỦY LỢI TÂN AN - ĐẬP ĐÁ HẠNG MỤC: ĐẬP DÂNG THANH HÒA 1		
CHI TIẾT Ụ NEO - CHỐT KHÁNG CHẤN CẦU GIAO THÔNG		
P. VIỆN TRƯỞNG	ĐỒ CẢNH HẠO	N ^o -087.22Đ.TH1-CGT
CHỦ NHIỆM THIẾT KẾ	ĐẠNG KHOA THI	TỶ LỆ:
THIẾT KẾ	LÊ VĂN HỮU	XEM BẢN VẼ
KIỂM TRA	MAI SINH LỘC	HOÀN THÀNH: 2022
		VIỆN ĐÀO TẠO VÀ KHOA HỌC ỨNG DỤNG MIỀN TRUNG
		 CHI NHÁNH BÌNH ĐỊNH

Gối cầu cao su cốt bản thép:

- Kích thước hình học: 300x550x50 (mm). Kích thước gối cầu có thể thay đổi tùy theo các kích thước gối ngoài thực tế nhưng vẫn phải đảm bảo các yêu cầu kỹ thuật và phải được sự đồng ý và cho phép của chủ đầu tư, tư vấn thiết kế, tư vấn giám sát.

- Qui cách lớp cao su và lớp thép:

Chiều cao (mm)	Lớp cao su bảo vệ			Cao su trong		Lớp sắt			
	Danh nghĩa	Chiều dày (mm)	Số lớp	T.cộng (mm)	Số lớp	T.cộng (mm)	Chiều dày (mm)	Số lớp	T.cộng (mm)
50		4	2	8	3	30	3	4	12

- Các yêu cầu tính năng kỹ thuật của gối:

+ Các yêu cầu kỹ thuật của gối cao su cốt bản thép phải phù hợp với tiêu chuẩn quốc gia “TCVN 10308:2014 về Gối cầu cao su cốt bản thép không có tấm trượt trong cầu đường bộ - yêu cầu kỹ thuật và phương pháp thử”

+ Gối cầu cao su cốt bản thép được chế tạo từ cao su thiên nhiên hay cao su tổng hợp.

+ Các tấm bản thép dùng trong gối cầu cao su cốt bản thép phải làm bằng thép không gỉ (theo ASTM A 240 M) hoặc là thép cacbon thường mức CT 38 (TCVN 1765:1975) hoặc tương đương.

+ Dung sai của các kích thước gối phải phù hợp với các yêu cầu trong TCVN 10308:2014.

STT	Tên chỉ tiêu	Đơn vị tính	Cao su tự nhiên
	CAO SU		
01	Độ bền kéo đứt cao su	N/cm ²	Min 1550
02	Độ giãn dài khi kéo đứt	%	Min 400
03	Độ giãn dư khi kéo đứt	%	Max 25
04	Độ biến dạng nén dư	%	Max 25
05	Độ cứng	Shore A	60 ± 5
06	Modun trượt của cao su	N/cm ²	Max 100
07	Hệ số trượt của cao su cốt bản thép		Max 110
08	Thử nghiệm lão hoá 1. Thay đổi độ cứng 2. Thay đổi độ bền kéo 3. Thay đổi độ giãn dài	Shore A % %	Min 0.8
09	Độ bền kéo bóc của cao su cốt bản thép	N/cm ²	Min 100
10	Độ bền xé rách	KN/m	Min 31.5
11	Độ kháng ozon		Không nứt
	CỐT BẢN THÉP		
01	Cường độ chịu kéo	N/mm ²	Min 380
02	Giới hạn chảy	N/mm ²	Min 240
03	Độ giãn dài	%	Min 26

CÔNG TY
ĐỊA CHỈ.....

CỘNG HOÀ XÃ HỘI CHỦ NGHĨA VIỆT NAM
Độc lập - Tự do - Hạnh phúc

....., ngày tháng năm 2023

THƯ CHÀO GIÁ

Kính gửi: Công ty Cổ phần Xây dựng 47.

Công ty xin kính gửi Quý công ty báo giánhư sau:

STT	Tên vật tư chào thầu	Tên vật tư xuất hóa đơn	Thông số kỹ thuật	ĐVT	Số lượng	Đơn giá (chưa VAT)	Thành tiền
1							
2							
	Cộng giá trị trước thuế			Đồng			
	Thuế VAT			Đồng			
	Tổng cộng giá trị sau thuế			Đồng			

Đơn giá trên bao gồm chi phí vận chuyển.

Địa điểm giao hàng: Công trình thủy lợi Tân An thuộc Công ty Cổ phần Xây dựng 47, huyện An Nhơn, tỉnh Bình Định.

- Thời gian giao hàng:
- Điều kiện thanh toán:
- Hiệu lực báo giá:
- Xuất xứ vật liệu:
- Chứng nhận chất lượng, xuất xứ sản phẩm: có/không
- Thông tin liên hệ:
- Các hồ sơ đính kèm:

Đại diện Công ty

(Ký, đóng dấu và ghi rõ họ tên)