



CÔNG TY CỔ PHẦN
XÂY DỰNG 47

ISO 9001:2015

CỘNG HOÀ XÃ HỘI CHỦ NGHĨA VIỆT NAM
Độc lập - Tự do - Hạnh phúc

Số: 568 /2024/CC47-BĐT

Quy Nhơn, ngày 03 tháng 6 năm 2024

THƯ MỜI CHÀO GIÁ CẠNH TRANH
Gói thầu cung cấp Gói cầu phục vụ thi công
Công trình Cát Tiến- Diêm Vân, tỉnh Bình Định

Kính gửi: Quý Công ty.

Công ty Cổ phần Xây dựng 47 (CC47) hiện nay đang có nhu cầu mua Gói cầu phục vụ thi công Công trình Cát Tiến- Diêm Vân, tỉnh Bình Định, nội dung cụ thể như sau:

1. Tên vật tư, Quy cách, Số lượng:

STT	Tên vật tư	ĐVT	Khối lượng	Thông số kỹ thuật	Ghi chú
1	Gói cầu di động 1 phương	Bộ	16	Kwang Won, Hàn Quốc hoặc tương đương	Chi tiết xem bản vẽ kèm theo
2	Gói cầu di động 2 phương	Bộ	32	Kwang Won, Hàn Quốc hoặc tương đương	
3	Mũ chốt M1	Cái	32	110x56x2mm	
4	Mũ chốt M2	Cái	16	D46x2mm	
5	Chốt thép mạ kẽm D32	Cái	48	Thép tròn trơn, cường độ CB240-T, L=0.75m	
6	Ống thép mạ kẽm T1	Cái	32	52x106mm dày 3mm, L=0.36m	
7	Ống thép mạ kẽm T2	Cái	16	D42mm dày 3mm, L=0.36m	

Lưu ý: Hàng hóa bao gồm mẫu kiểm tra chất lượng sản phẩm trước khi đưa vào thi công theo đúng quy định của dự án.

Địa điểm giao hàng: Công trường cầu Phước Thắng 2 thuộc Dự án Đường ven biển tỉnh Bình Định đoạn Cát Tiến- Diêm Vân.

Phương thức thanh toán: Thanh toán trong vòng 30-60 ngày kể từ ngày nhận hàng.
Thời gian thực hiện: tháng 06/2024.

2. Hồ sơ chào giá tối thiểu gồm:

- Hồ sơ chào giá (theo biểu mẫu) có hiệu lực trong vòng 30 ngày kể từ ngày mở thầu.



- Hồ sơ chứng minh tính hợp lệ của nhà thầu (đăng ký kinh doanh, các hồ sơ chứng minh về hoạt động trong lĩnh vực cung cấp Gói cầu, các hồ sơ CO, CQ của sản phẩm). Bên chào giá có thể kiểm tra bản gốc khi nhà thầu được mời thương thảo;

- Hồ sơ chào giá gửi trực tiếp về Ban Đầu Thầu - Công ty Cổ phần Xây dựng 47, Số 08 Biên Cương, TP.Quy Nhơn, tỉnh Bình Định, hoặc qua địa chỉ Email: bandauthau@xaydung47.vn chậm nhất đến **10h00 ngày 13/06/2024**.

- Mọi chi tiết cần làm rõ thêm thông tin mời chào giá xin liên hệ:

Thư ký Ban đầu thầu – Số điện thoại: **0975.608640**.

Rất mong nhận được sự quan tâm, hợp tác từ quý Công ty.

Trân trọng./.

Nơi nhận:

- Như trên;
- Ban TGD (b/c);
- Ban đầu thầu;
- Lưu: TCHC, MH.



CÔNG TY
 ĐỊA CHỈ:

CỘNG HOÀ XÃ HỘI CHỦ NGHĨA VIỆT NAM
Độc lập - Tự do - Hạnh phúc

....., ngày tháng năm .

THƯ CHÀO GIÁ

Kính gửi: Công ty Cổ phần Xây dựng 47.

Công ty xin kính gửi Quý công ty báo giá như sau:

STT	Tên vật tư chào thầu	Tên vật tư xuất hóa đơn	Thông số kỹ thuật	ĐVT	Số lượng	Đơn giá (chưa VAT)	Thành tiền
1							
2							
	Cộng giá trị trước thuế			Đồng			
	Thuế VAT			Đồng			
	Tổng cộng giá trị sau thuế			Đồng			

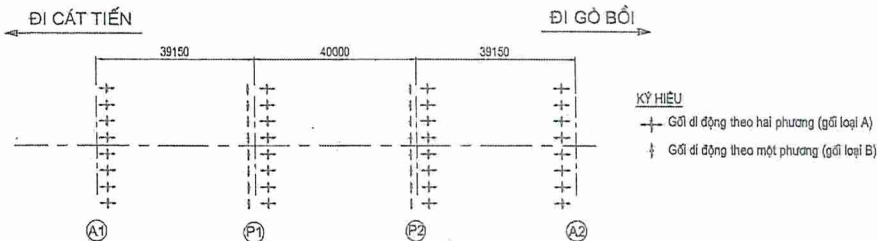
Đơn giá trên bao gồm chi phí: vận chuyển đến chân công trình, ...

- Địa điểm giao hàng: Công trường cầu Phước Thắng 2 thuộc Dự án Đường ven biển tỉnh Bình Định đoạn Cát Tiên- Diêm Vân.

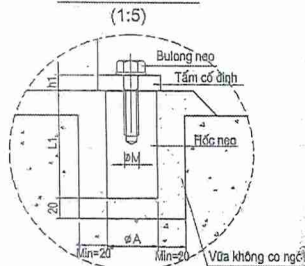
- Thời gian giao hàng:
- Điều kiện thanh toán:
- Hiệu lực báo giá:
- Xuất xứ vật liệu:
- Chứng nhận chất lượng, xuất xứ sản phẩm: có/không
- Thông tin liên hệ:
- Các hồ sơ đính kèm:

Đại diện Công ty
 (Ký, đóng dấu và ghi rõ họ tên)

MẶT BẰNG BỐ TRÍ GỐI CẦU (1/1250)

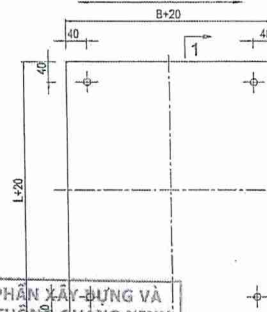


CHI TIẾT NEO (1:5)



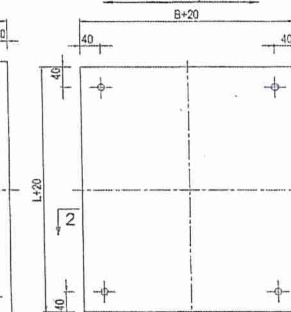
TẤM THÉP 1A (1:10)

PHƯƠNG NGANG CẦU

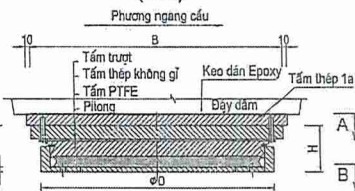


TẤM THÉP 1B (1:10)

PHƯƠNG DỌC CẦU

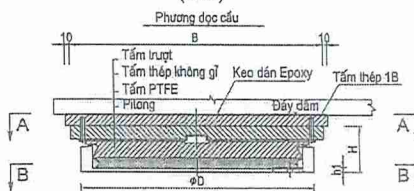


MẶT CẮT NGANG GỐI LOẠI A (1:10)



GỐI LOẠI A (1:10)

MẶT CẮT NGANG GỐI LOẠI B (1:10)



GỐI LOẠI B (1:10)

CÔNG TY CỔ PHẦN XÂY DỰNG VÀ TƯ VẤN GIÁO THƯỜNG QUANG NHÌN

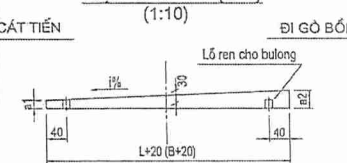
THẨM TRA

Theo Văn bản số:

Ngày tháng năm 20.....

Ký tên: *[Signature]*

MẶT CẮT 1-1 (2-2) (1:10)

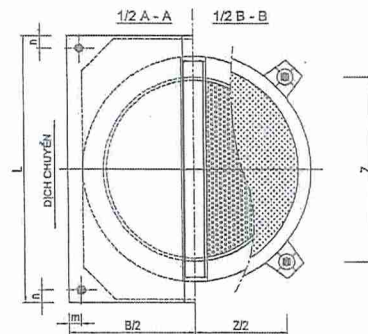
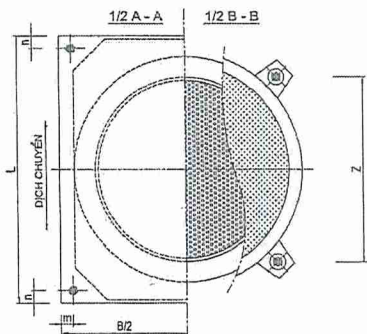


CHỈ TIÊU KỸ THUẬT GỐI

Loại gối	A	B
Lực nén lớn nhất ở TTGHSD	1300 KN	1300 KN
Lực nén lớn nhất ở TTGHCD	1900 KN	1900 KN
Góc xoay (rad)	Do tổng các tải trọng	0.006
	Yêu cầu	0.016
Độ dịch chuyển	Ngang cầu	±20
	Dọc cầu	±70

BẢNG TỔNG HỢP KHỐI LƯỢNG CHO CẢ 2 ĐƠN NGUYÊN

Hạng mục	Khối lượng (kg)	Số lượng (cái)	Tổng (kg)
Gối loại A		32	
Gối loại B		16	
Tấm số 1A 490x390x30mm	45.0	32	1440
Tấm số 1B 490x350x30mm	40.4	16	646



BẢNG KÍCH THƯỚC GỐI

Loại	Gối						Hốc neo và bu lông			
	ΦD	B	L	Z	H	n	m	L1	ΦA	ΦM
Loại A	330	370	470	270	104.2	30	30	200	35	16
Loại B	330	330	470	270	112	30	30	200	40	20

KÍCH THƯỚC TẤM THÉP 1A (1B)

Nhíp	Vị trí	TÊN GỐI	l (%)	A1 (mm)	A2 (mm)
A1-P1	Mố A1	G1→G7	0.72%	28.2	31.8
	Tụ P1	G1→G4	0.72%	28.7	31.3
P1-P2	Tụ P1	G1→G4	0.02%	30.0	30.0
	Tụ P2	G1→G4	0.02%	30.0	30.0
P2-A2	Tụ P2	G1→G4	-0.89%	31.7	28.3
	Mố A2	G1→G4	-0.69%	31.7	28.3

CHỈ TIÊU KỸ THUẬT GỐI

No	HẠNG MỤC	QTY	VẬT LIỆU	TIÊU CHUẨN (ASTM)
1	Chịu gối dưới	1	SM355 / EN10025-2	ASTM A 709 Grade 50
2	Đĩa chất dẻo	1	Poly Urethanen	TCCS 02:2020/TCBBVN
3	Piston	1	SM355 / EN10025-2	ASTM A 709 Grade 50
4	Tấm PTFE	1	PTFE / EN 1337-2	PTFE / (ASTM D 4895)
5	Tấm trượt	1	SM355 / EN 10025-2	ASTM A 709 Grade 50

GHI CHÚ

- Bề mặt ngoài của gối chịu được phun phủ lớp hợp kim nhôm-Magie theo tỉ lệ nhôm 95%, magie 5%, độ dày là 150 µm, sau đó sơn 1 lớp Epoxy dày 100 µm.
- Xử lý bề mặt bằng phun cát Sa 2.5 (ISO 8501-1), độ nhám bề Ra 8 µm, Rz 50 µm.
- Việc kiểm tra sẽ được làm theo thí nghiệm phun muối theo tiêu chuẩn ASTM B117 trong vòng 6000 giờ (vòng lặp 8 giờ ẩm / khô) mà không thấy phát triển rỉ trên mẫu thí nghiệm.



CÔNG TY CỔ PHẦN TVTK ĐƯỜNG BỘ

DỰ ÁN: ĐƯỜNG VEN BIỂN TỈNH BÌNH ĐỊNH
ĐOẠN CÁT TIẾN - DIÊM VÂN

BƯỚC: THIẾT KẾ BẢN VẼ THI CÔNG

THỰC HIỆN	KIẾU VĂN BẮC	
KIỂM TRA	PHẠM DUY NAM	
CHỈ ĐẠO THI CÔNG	PHẠM ĐỨC TUẤN	
CN THIẾT KẾ	BÙI MẠNH HƯNG	
PHÒNG TK CẦU 1	PHẠM ĐỨC TUẤN	
K.C.S CÔNG TY	TÔ VĂN HẢO	



15/02/2021

PHÒNG GIÁM ĐỐC

ĐƯỜNG BỘ

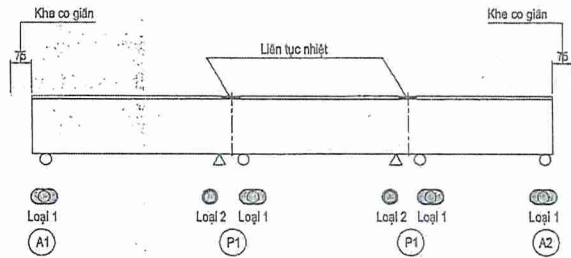
QUỐC LỘ 19

LÊ HOÀNG HÀ

CẦU PHƯỚC THẮNG 2
CHI TIẾT GỐI CẦU

Tỷ lệ bản vẽ:	Bản vẽ số: 59
Lần xuất bản: 01	Mã số sản phẩm: 2021 - HECO - 057 - H.E

SƠ ĐỒ BỐ TRÍ CHỐT NEO (1/75)

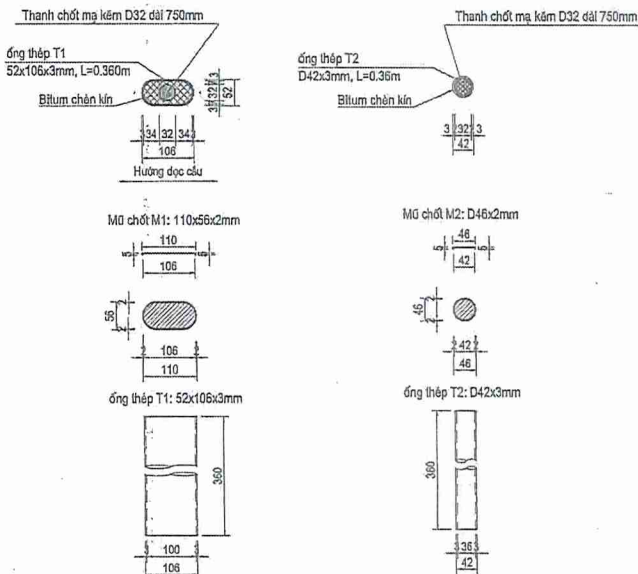


CHI TIẾT MẶT CẮT B - B

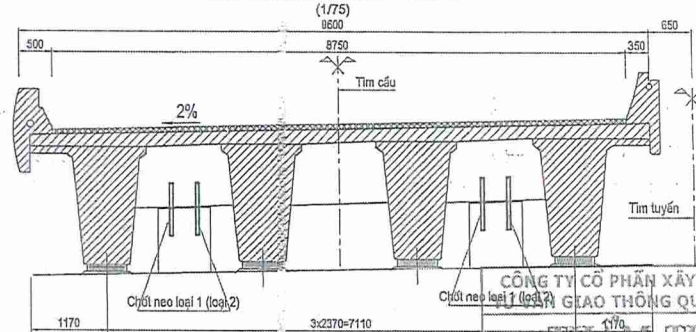
(Chốt neo)

TẠI GỐI DI ĐỘNG (LOẠI 1)

TẠI GỐI CỐ ĐỊNH (LOẠI 2)



MẶT CẮT NGANG U NEO



CÔNG TY CỔ PHẦN XÂY DỰNG VÀ
GIAO THÔNG QUẢNG NINH

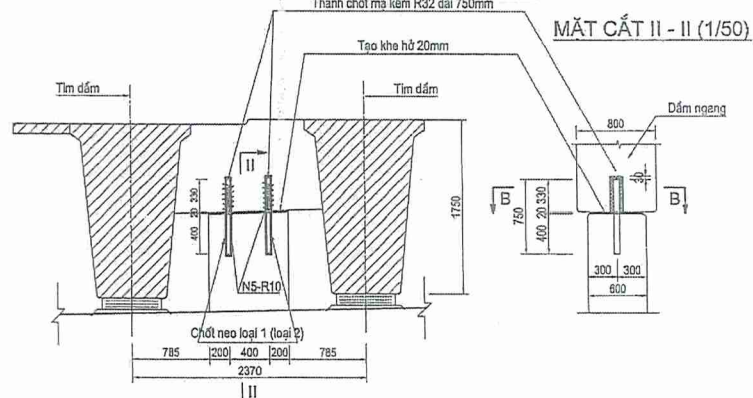
THẨM TRA

Theo Văn bản số:
Ngày: tháng năm 20.....
Ký tên: *[Signature]*

CHI TIẾT U NEO

(1/50)

Thanh chốt mạ kẽm R32 dài 750mm



KHỐI LƯỢNG VẬT LIỆU CHỐT NEO

TT	Vật liệu	Đơn vị	1 đơn nguyên		2 đơn nguyên			
			Số lượng	KL đơn vị (Kg/m)	Tổng KL (Kg)	Số lượng	KL đơn vị (Kg/m)	Tổng KL (Kg)
1	Chốt thép mạ kẽm D32 (CB240-T), L= 0.75m (loại 1 và loại 2)	Cái	24	6.31	113.64	48	6.31	227.28
2	Mô chốt M1: 110x56x2mm	Cái	16	0.10 (Kg)	1.59	32	0.10 (Kg)	3.18
3	Mô chốt M2: D46x2mm	Cái	8	0.03 (Kg)	0.26	16	0.03 (Kg)	0.52
4	Ống thép mạ kẽm T1: 52x106mm dày 3mm, L= 0.36m	Cái	16	4.36	25.11	32	4.36	50.22
5	Ống thép mạ kẽm T2: D42mm dày 3mm, L= 0.36m	Cái	8	4.04	3.88	16	4.04	7.77
								288.96
6	Thép xoắn R10 (CB240-T), L=2.845mm	m3	24	0.617	42.13	48	0.617	84.258
7	Bitum chân khe	m3						0.041

HECO CÔNG TY CỔ PHẦN TVTK ĐƯỜNG BỘ
ISO 9001:2015

DỰ ÁN: ĐƯỜNG VEN BIỂN TỈNH BÌNH ĐỊNH
ĐOẠN CÁT TIẾN - DIÊM VÂN

BƯỚC: THIẾT KẾ BẢN VẼ THI CÔNG

THỰC HIỆN	PHẠM VĂN HIẾU	<i>[Signature]</i>
KIỂM TRA	DOãn VĂN TÂN	<i>[Signature]</i>
CTTK PHẦN CẤU	PHẠM ĐỨC TUẤN	<i>[Signature]</i>
CN THIẾT KẾ	BÙI MẠNH HÙNG	<i>[Signature]</i>
PHÒNG TK CẤU 1	PHẠM ĐỨC TUẤN	<i>[Signature]</i>
K.C.S CÔNG TY	TÔ VĂN HÀO	<i>[Signature]</i>

HÀ NỘI, NGÀY 11 THÁNG 11 NĂM 2021
PHÓ GIÁM ĐỐC
LÊ HOÀNG HÀ

SƠ ĐỒ BỐ TRÍ CHỐT NEO

Tỷ lệ bản vẽ:
Bản vẽ số: 1/1

Lần xuất bản: 01
Mã số sản phẩm: 2021-HECO-057-H.E